

# BCWLP1(NF/AN)

V.5

## Aufbauanleitung

### DE - Bevor Sie beginnen:

- Es ist empfehlenswert sich etwas Zeit zu nehmen, um die Aufbauanleitung zu lesen, bevor mit dem Aufbau begonnen wird.
- Der Aufbau sollte in der vorgegebenen Reihenfolge erfolgen.
- Die Aufbauanleitung dient lediglich als Richtschnur für den Aufbau. Nicht alle Schritte sind im Detail vorgegeben.
- Bitte prüfen Sie alle Teile auf Vollständigkeit und Zustand vor dem Aufbau. Der Aufbau sollte durch mindestens 2 Personen erfolgen.
- Bei starkem Wind sollte der Aufbau nicht erfolgen.
- Bohren Sie die Teile vor, wo es angezeigt wird.
- Wir empfehlen, das Gerätehaus erst nach weitgehendem Aufbau vor Anbringung der Deckleisten mit Farbe oder Holzlasur zu behandeln, da sich die Elemente bei einer einseitigen Behandlung verziehen können, wodurch der Aufbau erschwert werden könnte.

## Instructions d'assemblage

### FR - Avant de commencer:

- Avant de commencer le processus d'assemblage, veuillez s'il vous plaît vous familiariser parfaitement avec les instructions.
- La maison doit être assemblée suivant la séquence indiquée dans les instructions.
- Les instructions s'entendent comme lignes directrices, toutes les étapes ne sont pas décrites en détails.
- Avant de commencer l'assemblage, vérifier tous les éléments.
- Deux personnes sont nécessaires au minimum pour l'assemblage.
- Ne pas tenter d'assembler la maison dans des conditions de vents forts.
- Percer les trous dans les éléments suivant les marques.

## Montage-instructie

### NL - Alvorens te beginnen:

- Voordat u begint met de montage raden wij u aan de handleiding grondig door te lezen.
- Bij de montage van het huis dient u de volgorde zoals deze in de handleiding is aangegeven te volgen.
- De handleiding is bedoeld als richtsnoer, niet alle stappen zijn in detail uitgewerkt.
- Vóór de montage dienen alle details gecontroleerd te worden.
- De montage van het huis dient door tenminste twee personen uitgevoerd te worden.
- Het huis nooit in harde wind opbouwen.
- Gatens in onderdelen boren, waar dit staat aangegeven.

## Pokyny k montáži

### CZ - Než začnete:

- Než začnete s montáží, seznamte se důkladně s těmito pokyny.
- Domek musí být sestaven v pořadí uvedeném v pokynech.
- Pokyny slouží pouze jako vodítko, ne všechny kroky jsou zde popsány podrobně.
- Než začnete s montáží, zkontrolujte všechny díly.
- K montáži jsou zapotřebí minimálně dvě osoby.
- Nepokoušejte se smontovat domek za silného větru.
- Vyvrtejte do dílů otvory podle značek.

## Pokyny pre montáž

### SK - Predtým, než začnete:

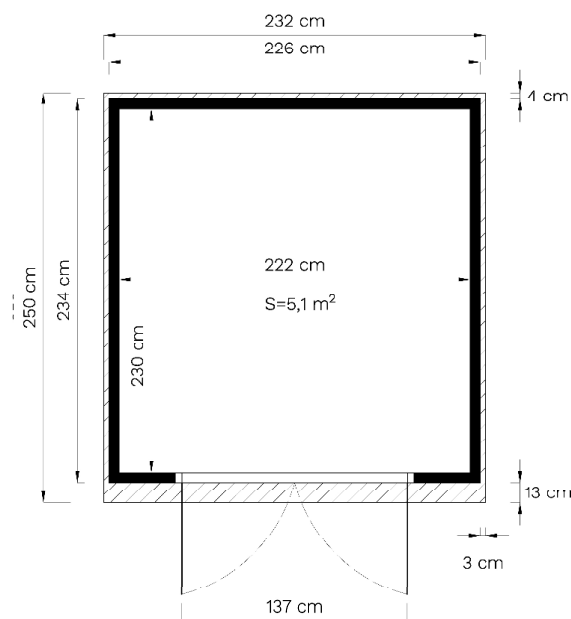
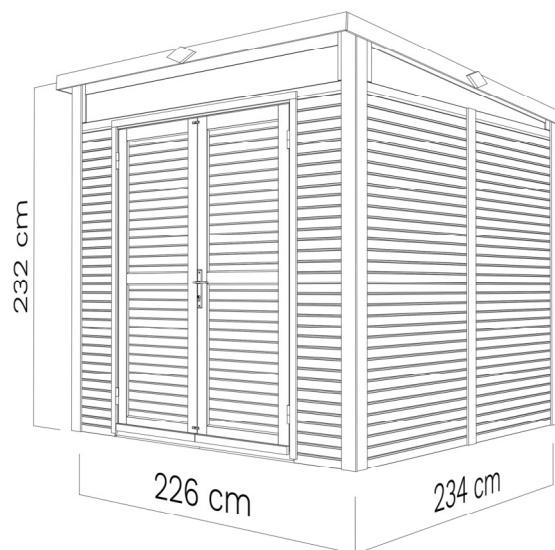
- Predtým, než začnete montovať, sa, prosím, dôkladne oboznámte s týmito pokynmi.
- Dom je potrebné zmontovať podľa poradia uvedeného v pokynoch.
- Tieto pokyny poskytujú návod, nepopisujú však detailne všetky kroky.
- Predtým, než začnete montovať, skontrolujte všetky časti.
- Pri montáži sú potrební najmenej dvaja ľudia.
- Nepokúšajte sa montovať dom pri silnom vetre.
- Otvory v jednotlivých častiach vyvrťajte podľa označenia.

DE - Technische Änderungen vorbehalten.

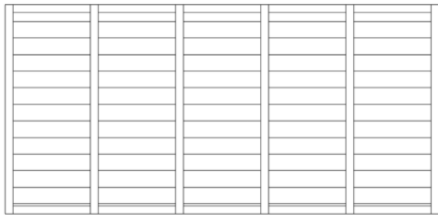
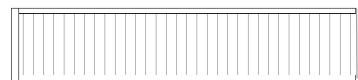
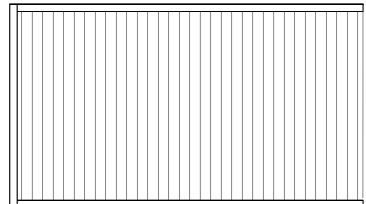
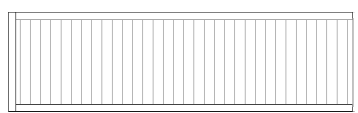
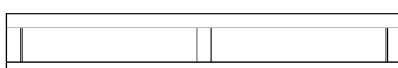
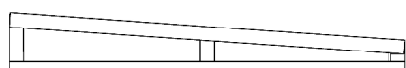
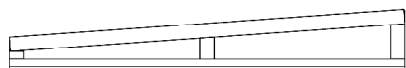

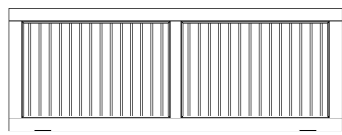
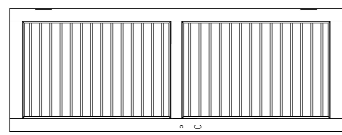

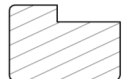

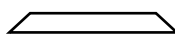

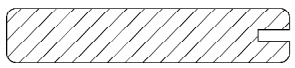
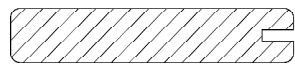


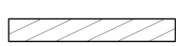

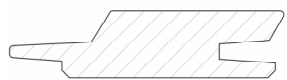
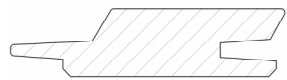


Alle Maße sind ca. Maße.

EN - Technical modifications reserved.






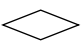

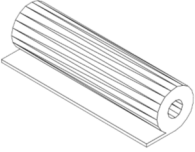






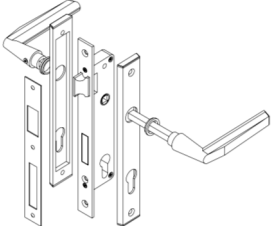
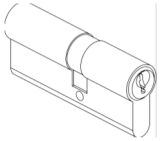
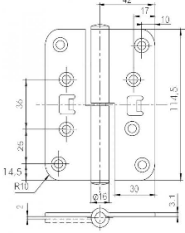
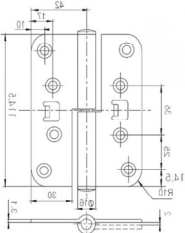







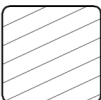
All dimensions are approximate dimensions.



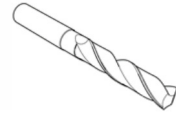
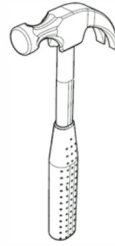
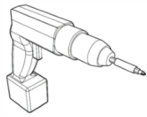
# BCWLP1(NF/AN)

ID	Details in mm (Tolerance/Toleranz ...+ 2mm)	Pcs.	ID	Details in mm (Tolerance/Toleranz ...+ 2mm)	Pcs.
147	60 x 1109 x 2300 	x 2	344	59 x 383 x 1918 	x 2
182	59 x 1109 x 1918 	x 5	349	59 x 554 x 1918 	x 2
345	59 x 330 x 2218 	x 1	346	59 x 330 x 2218 	x 1
347	59 x 330 x 2218 	x 1	348	60 x 173 x 2218 	x 1
54	32 x 690 x 1868 	x 1	55	32 x 690 x 1868 	x 1
1015	40 x 80 x 2136 	x 5	867	40 x 60 x 1878 	x 2
957	40 x 60 x 1451 	x 1	973	40/41* x 60/41* x 400 	x 16
971	28 x 28 x 1150 	x 4	1018	18 x 90 x 2048 	x 2
1016	18 x 90 x 2037 	x 3	756	19 x 60 x 2245 	x 4
961	19 x 45 x 1451 	x 1	1025	12 x 90 x 2285 	x 4
1026	12 x 90 x 2130 	x 8			
1019	19 x 73 x 1109 	x 5	1020	19 x 73 x 554 	x 2
1021	19 x 73 x 383 	x 2	1022	41 x 41 x 1027 	x 5

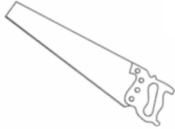
# BCWLP1(NF/AN)

ID	Details in mm (Tolerance/Toleranz ...+ 2mm)	Pcs.	ID	Details in mm (Tolerance/Toleranz ...+ 2mm)	Pcs.
979	12 x 90 x 1250 	x 4	980	12 x 90 x 1165 	x 2
595	12 x 42 x 1926 	x 3	964	12 x 42 x 1495 	x 2
1027	12 x 42 x 90 	x 8	628	12 x 90 x 201 	x 3
516	12 x 830 x 1150 	x 6	538	1 x 1000 x 2400 	x 3
1500	∅5 x 120 	x 37	1503	∅4,5 x 75 	x139
1503	∅4,5 x 50 	x 32	1506	∅3,5 x 35 	x267
1508	∅4 x 25 	x 14	1514	∅3 x 10 	X154
1531		x 1	1554		x 1
1527		x 2	1555		x 2
1517		x 2	549	3 x 200 x 2050 	x 1
1556		x 2	1017	15 x 15 x 1371 	x 1
550	3 x 200 x 2050 	x 2	1022	41 x 41 x 1027 	x 5
1023	41 x 41 x 472 	x 2	1024	41 x 41 x 300 	x 2

# BCWLP1(NF/AN)



Ø 4 mm  
Ø 8 mm



**1.**

4 mm

75 mm x 5 St

147

**2.**

**3.**

182

349

344

**5X**

**2X**

**2X**

4 mm

35 mm x 18 St

182

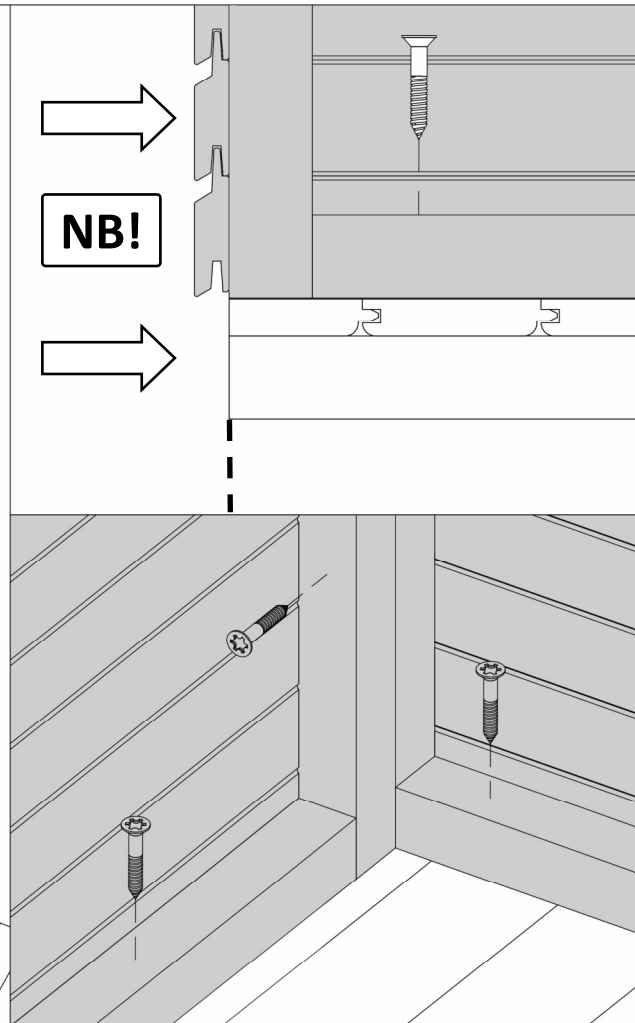
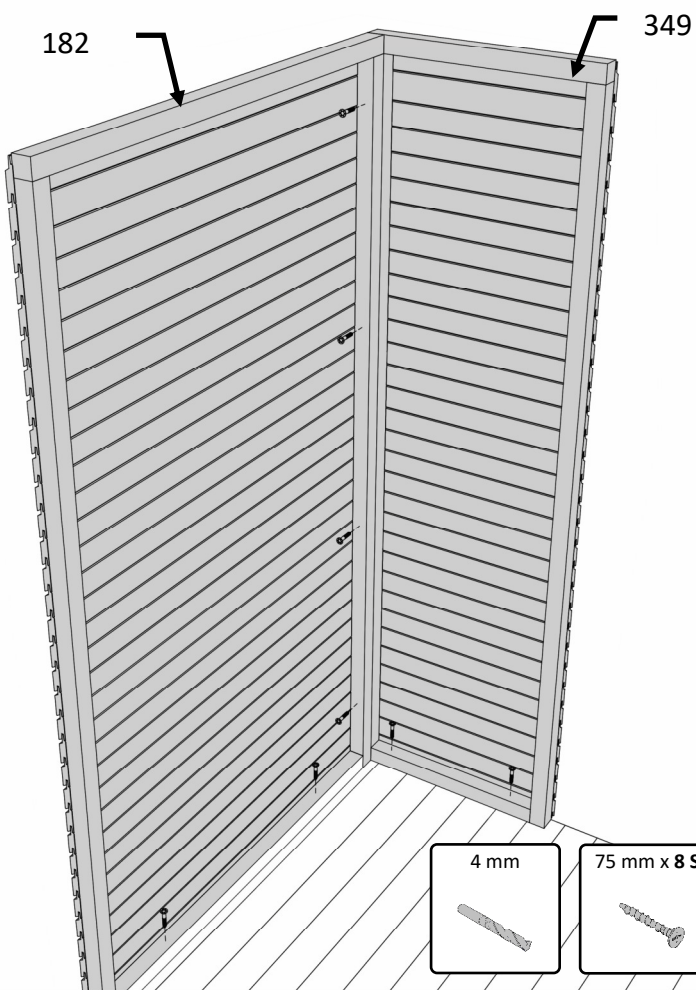
349

344

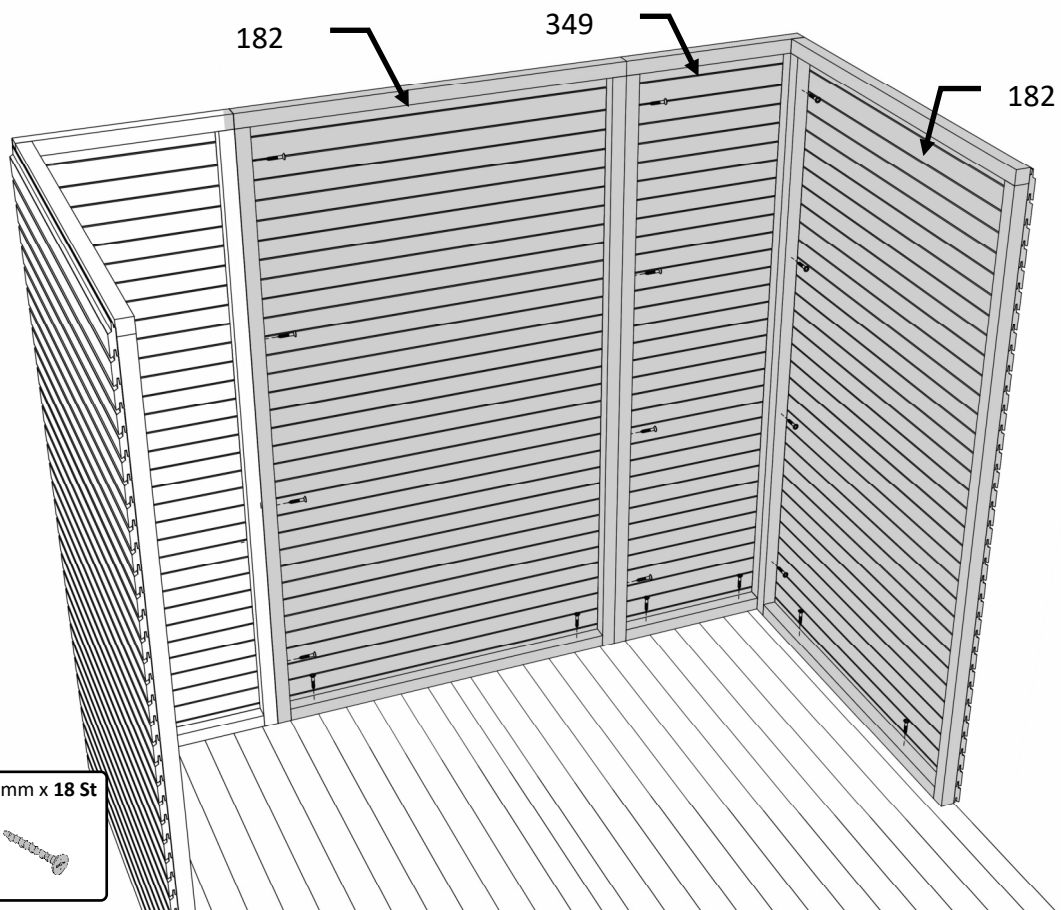


# BCWLP1(NF/AN)

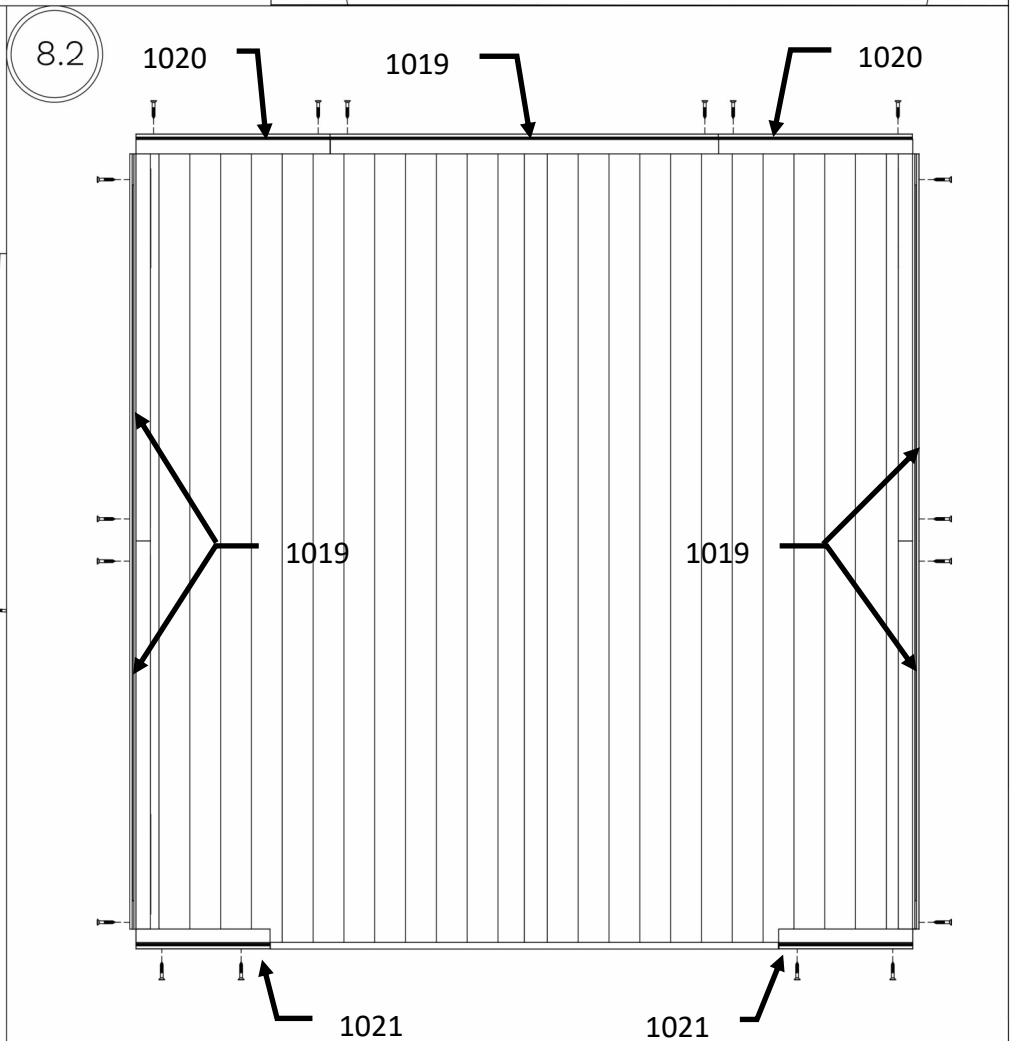
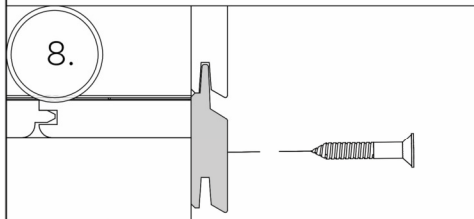
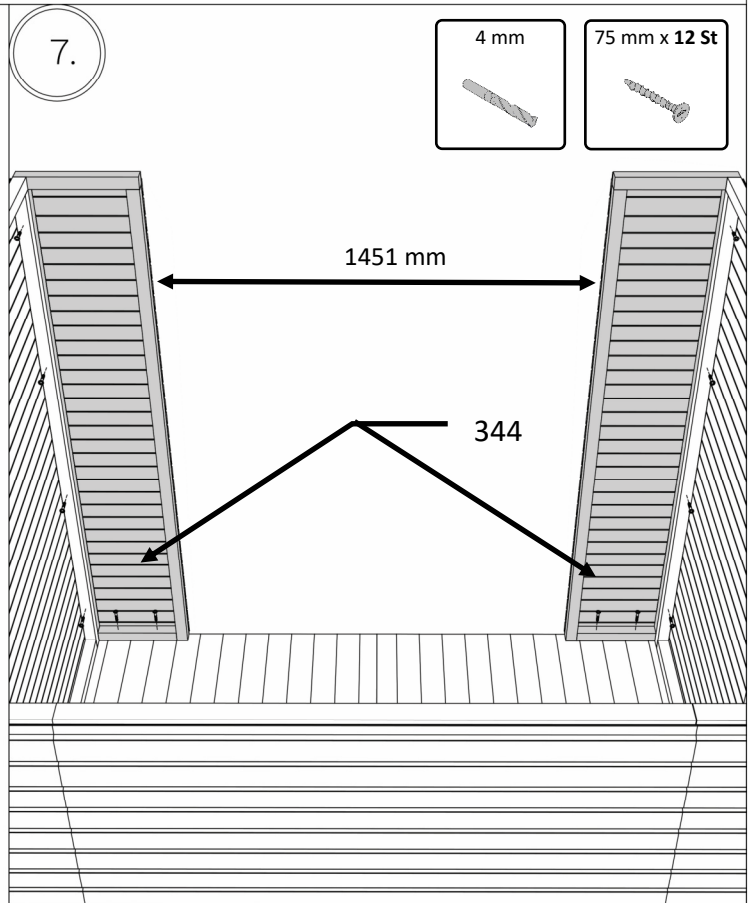
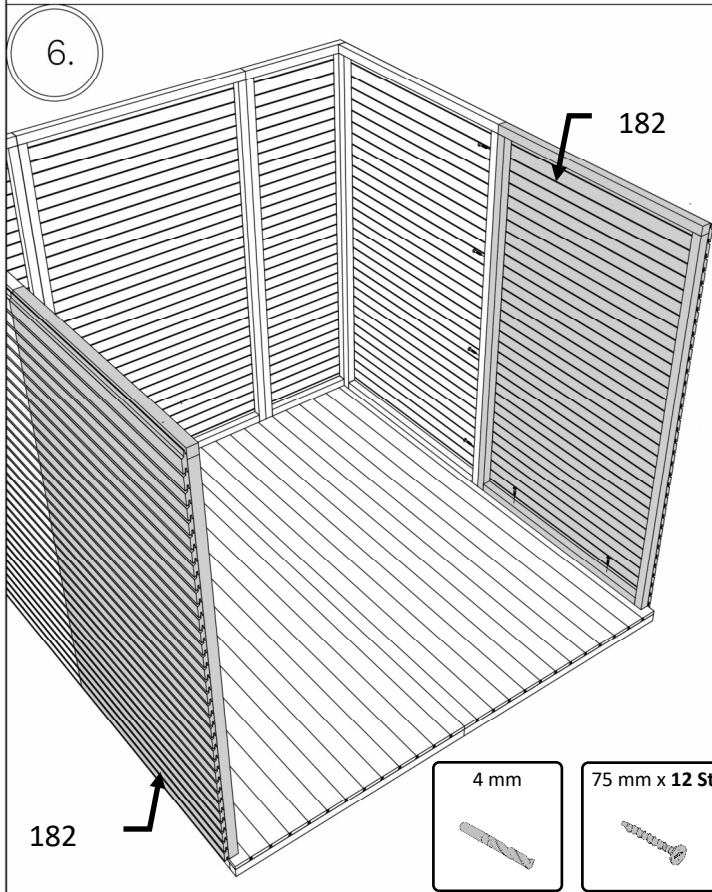
4.



5.

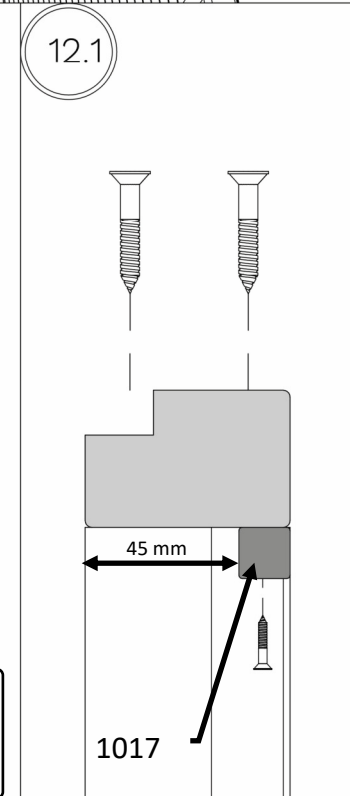
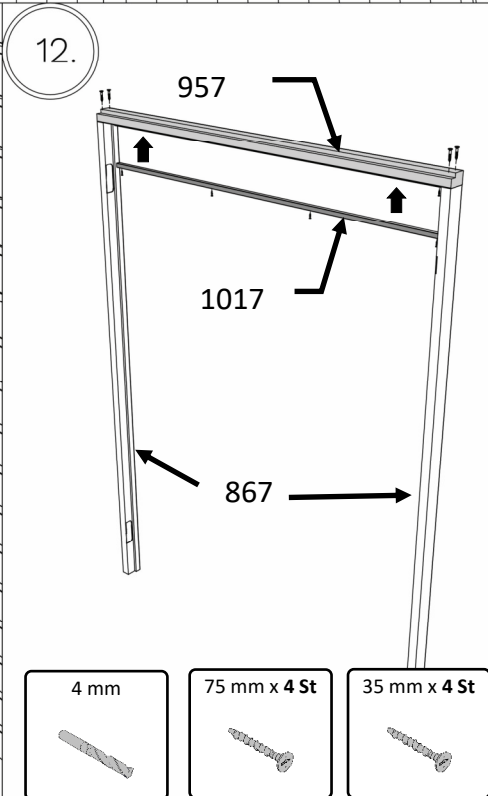
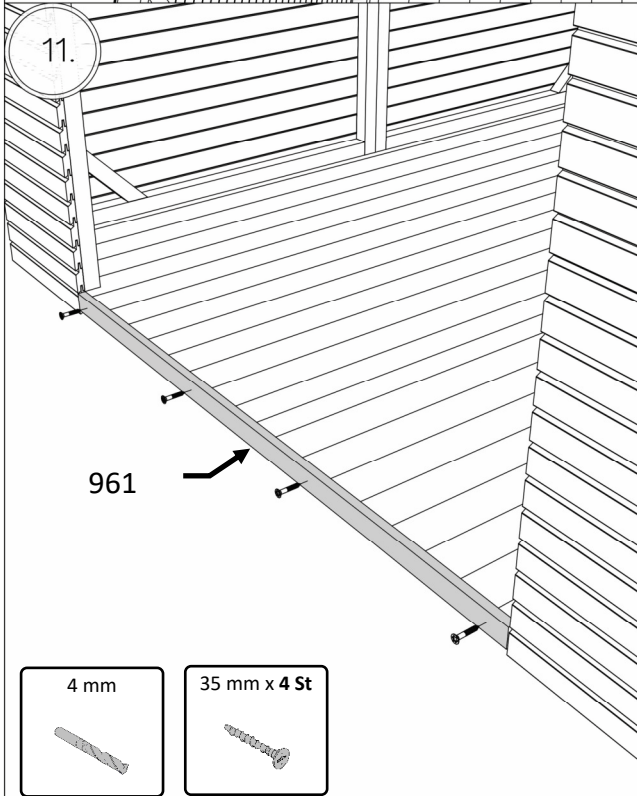
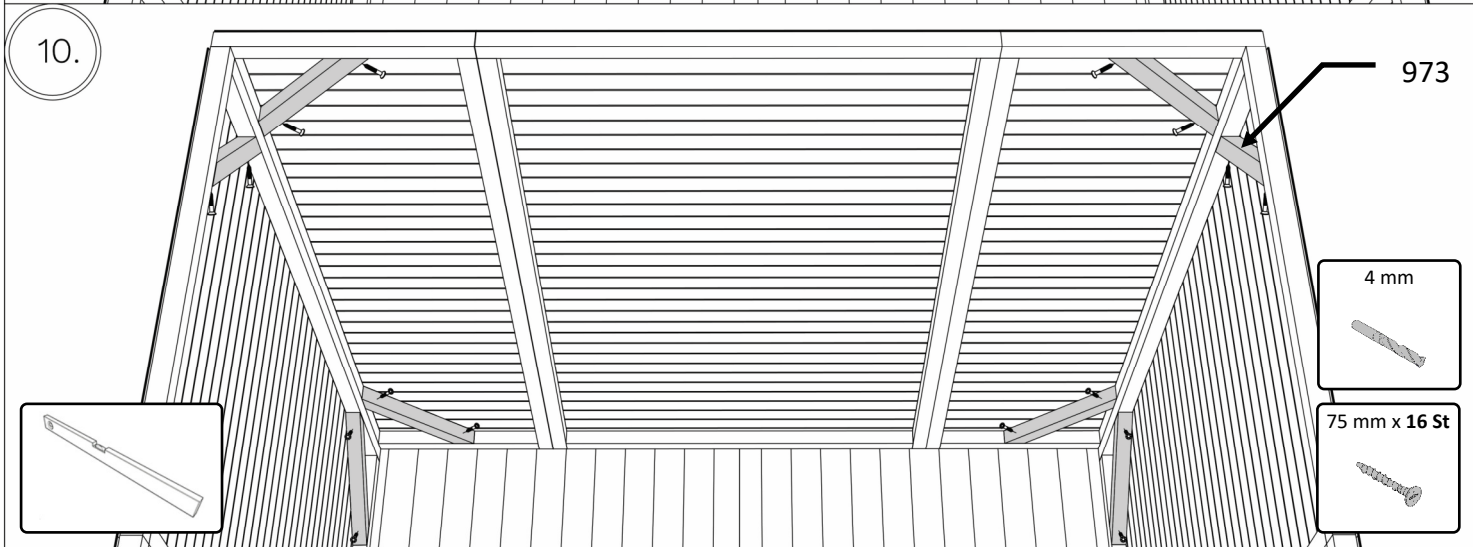
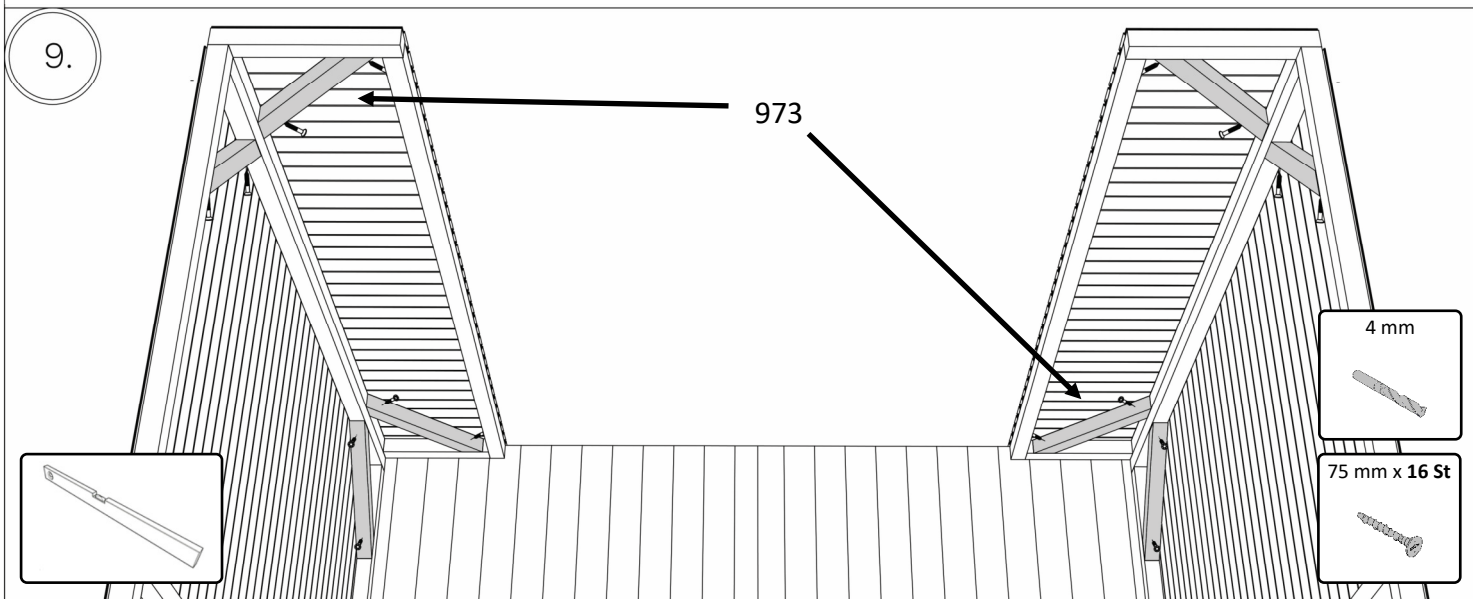


# BCWLP1(NF/AN)

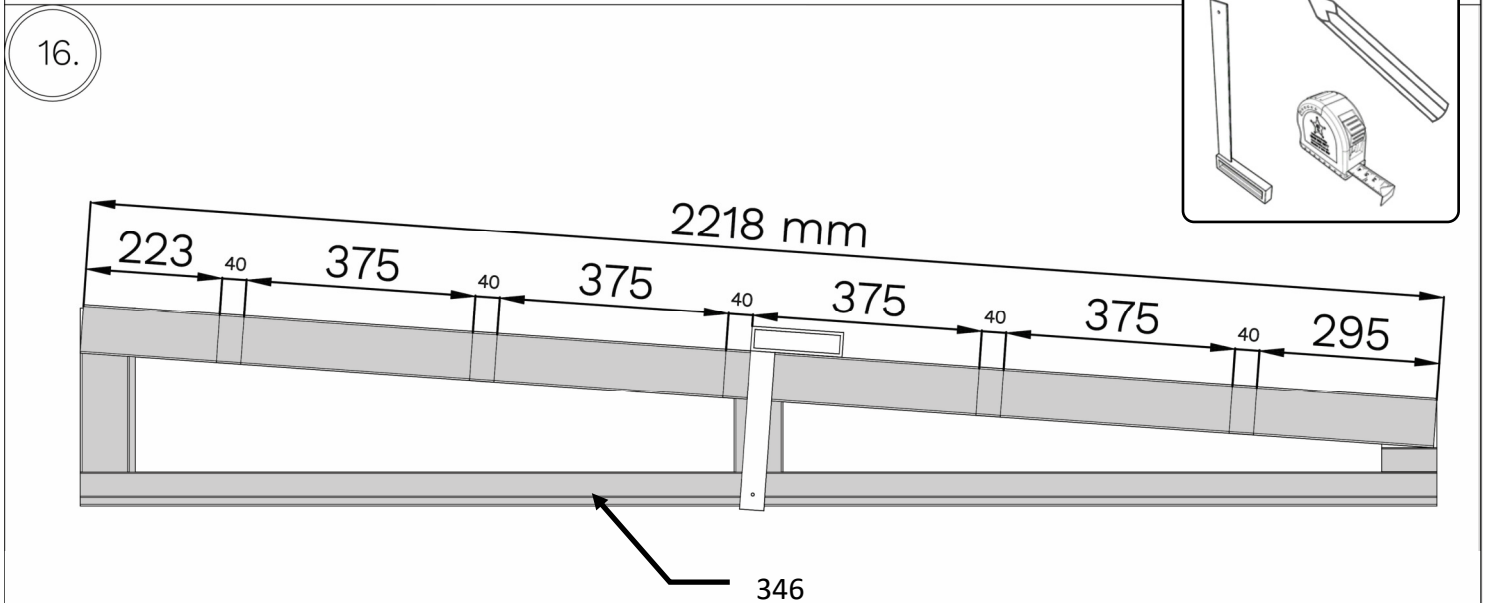
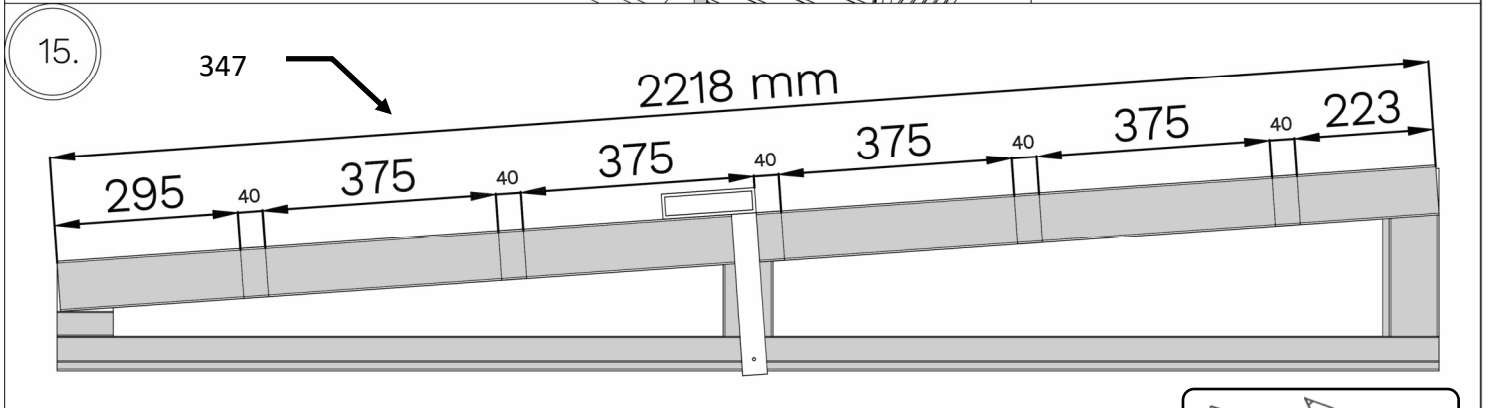
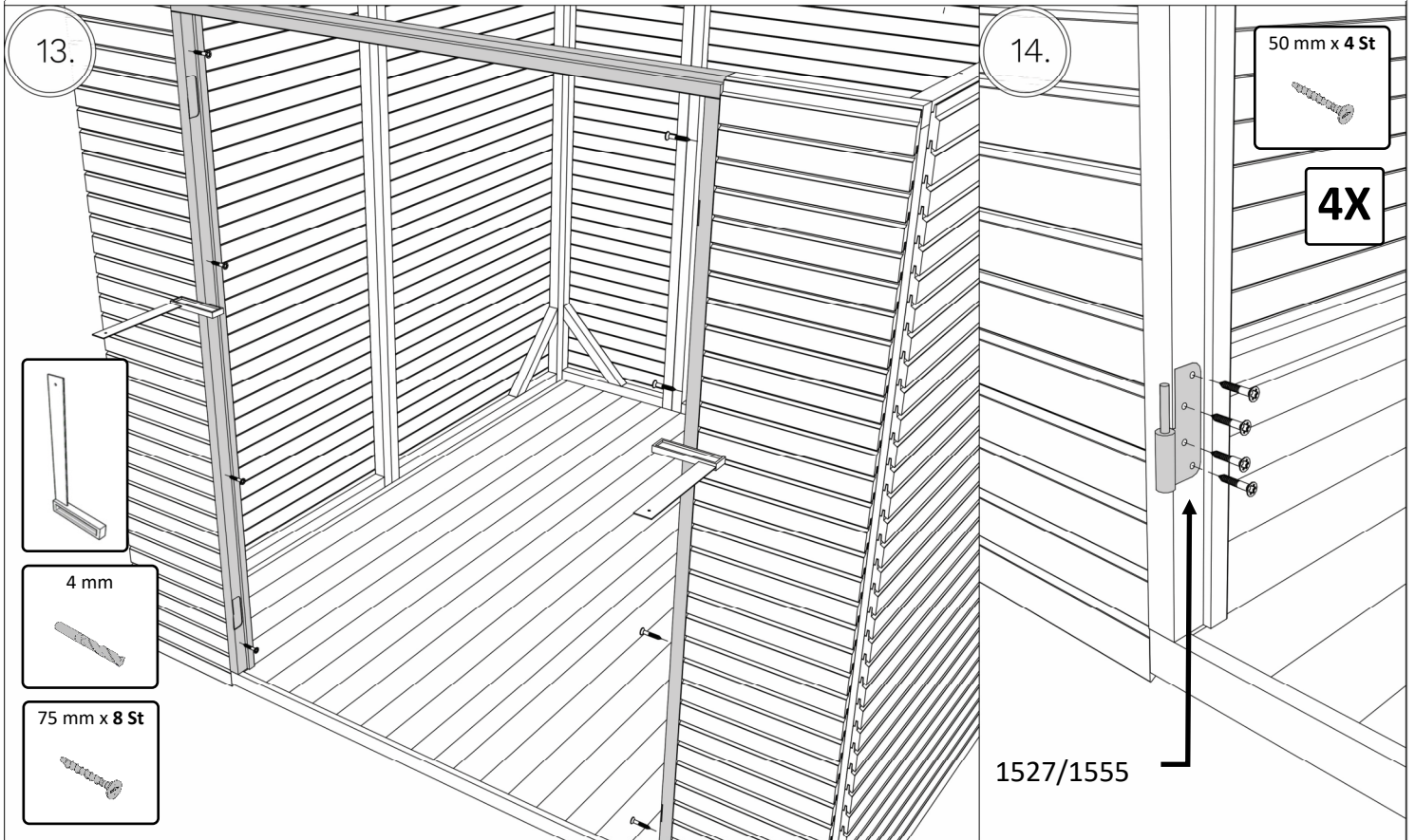




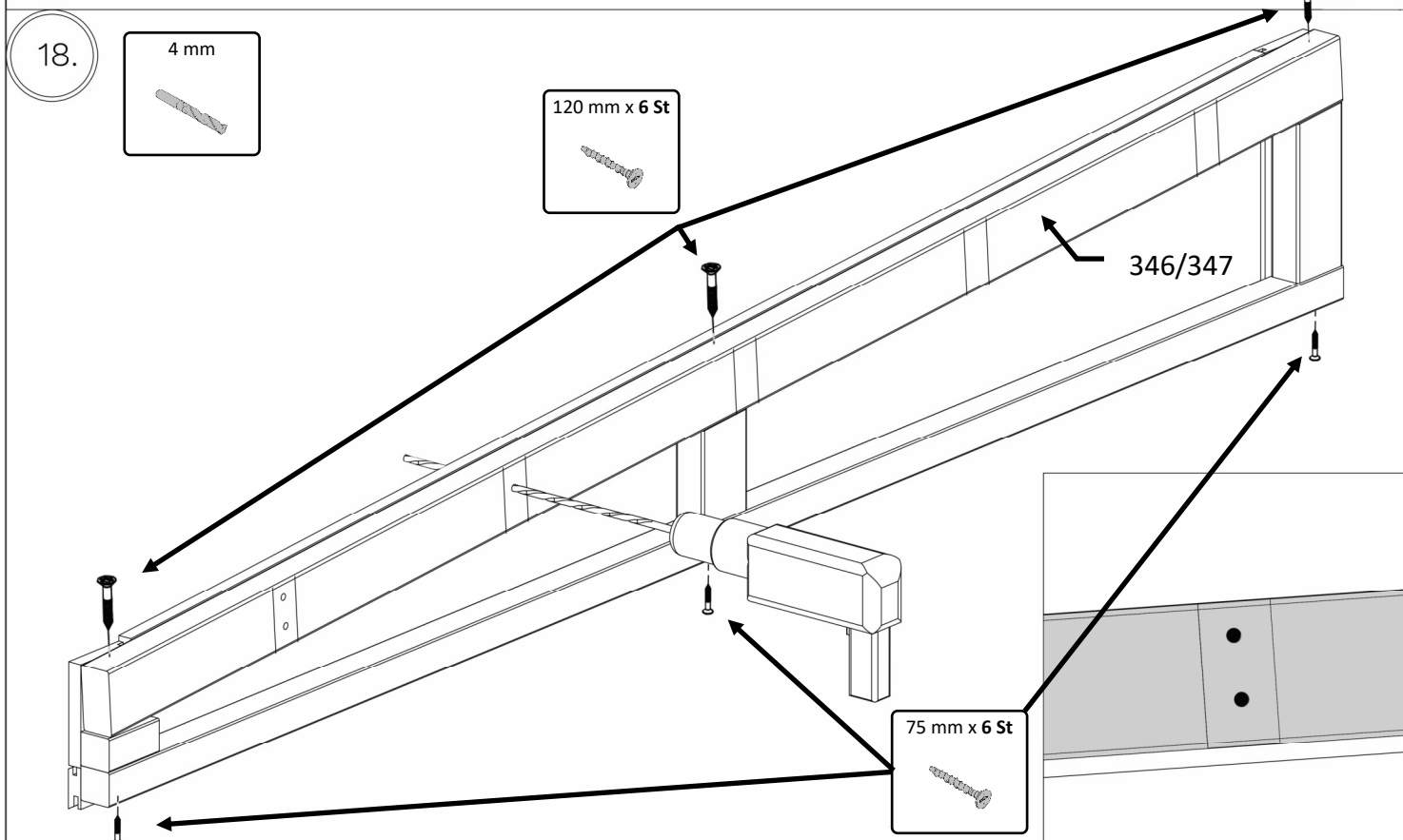
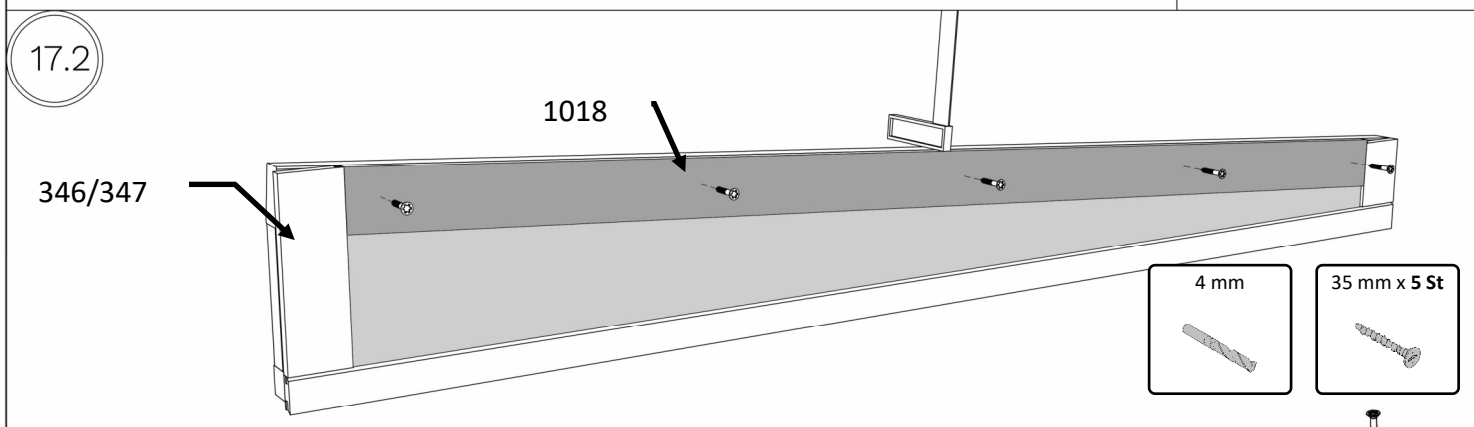
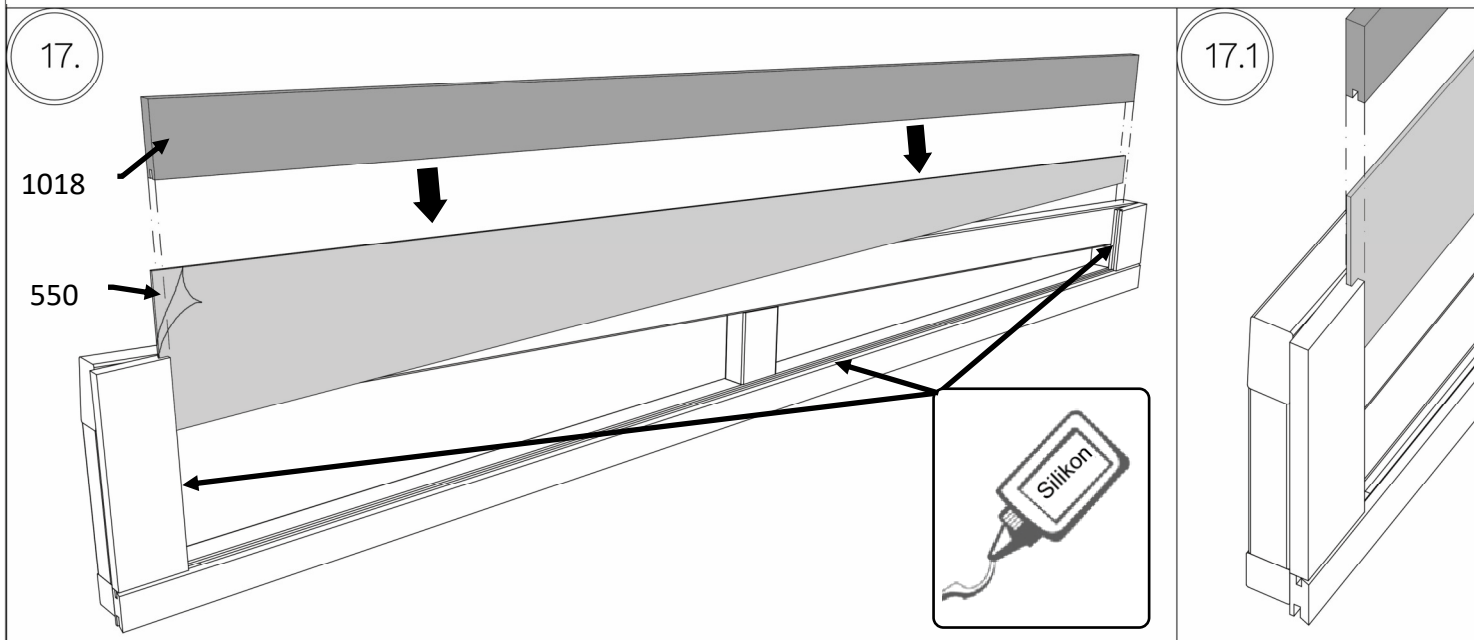
# BCWLP1(NF/AN)



# BCWLP1(NF/AN)

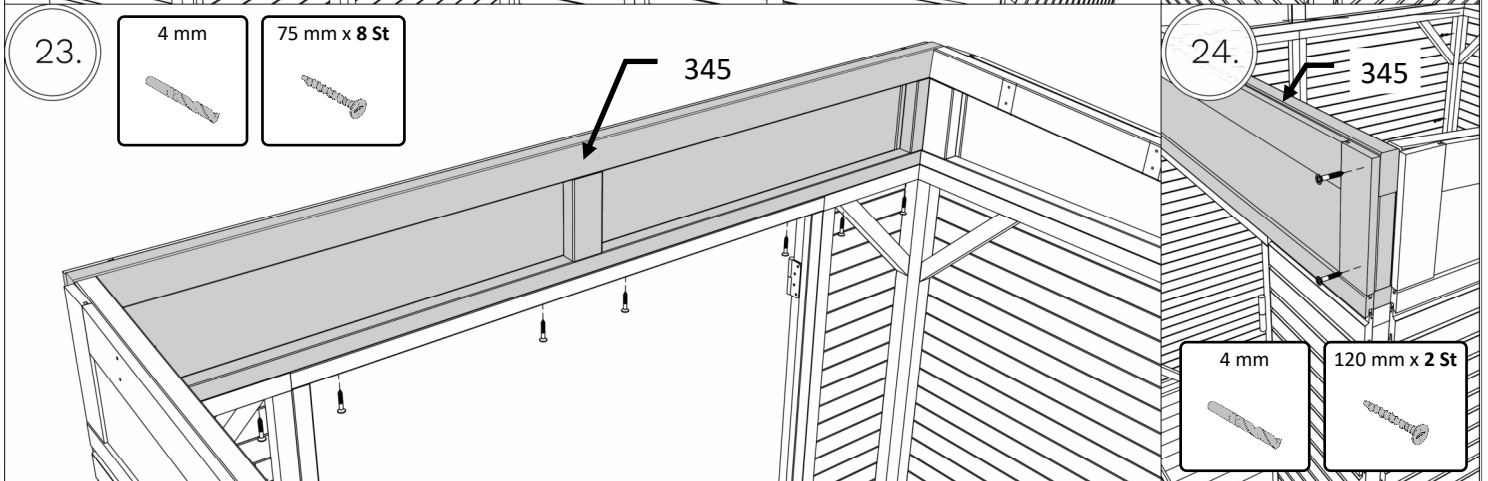
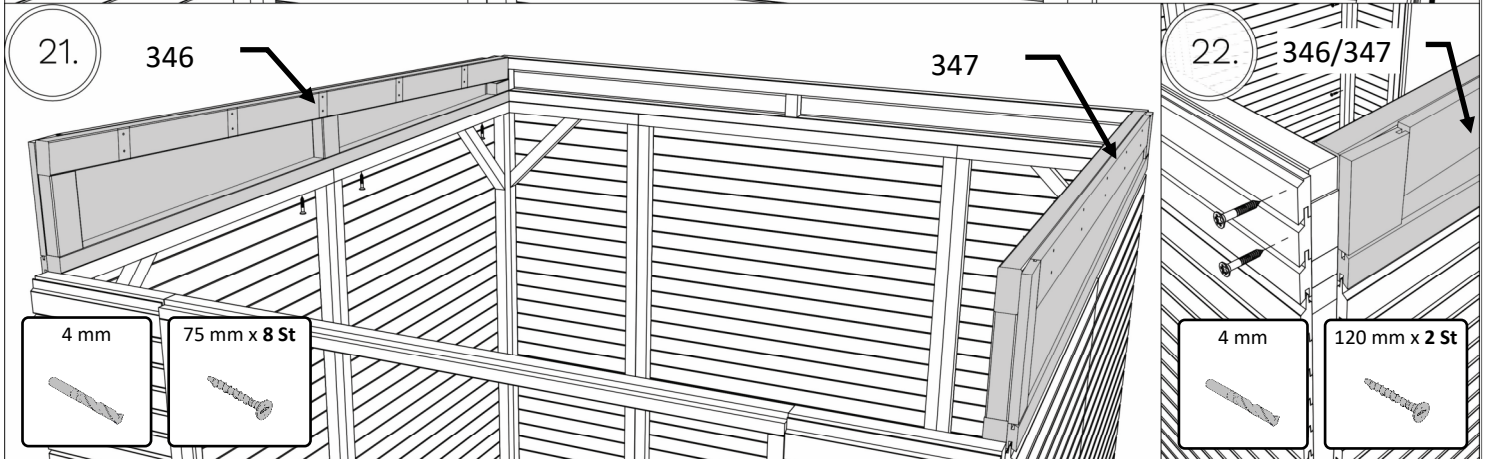
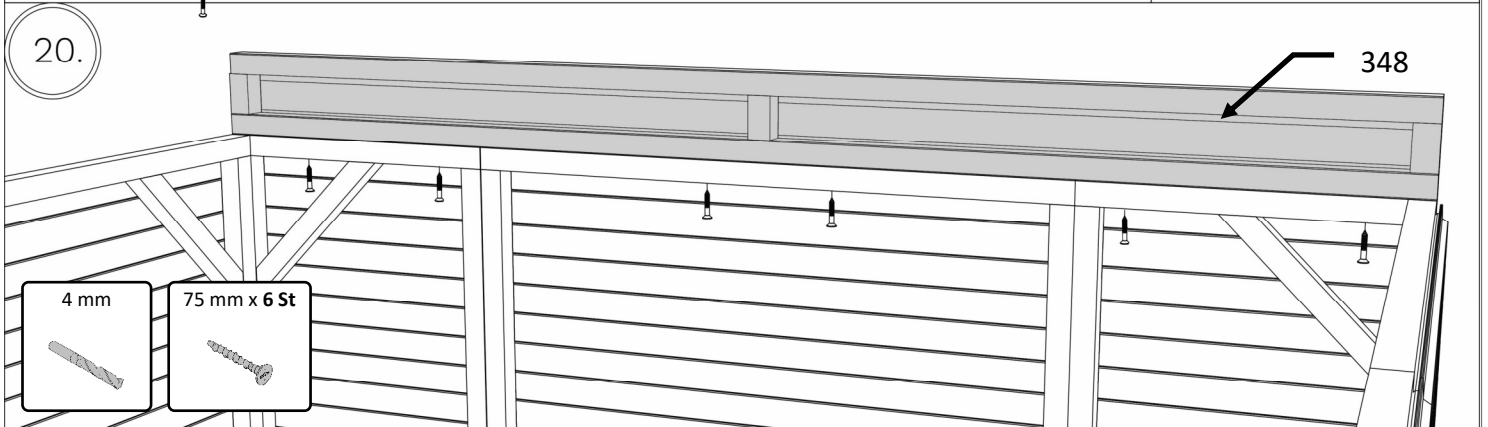
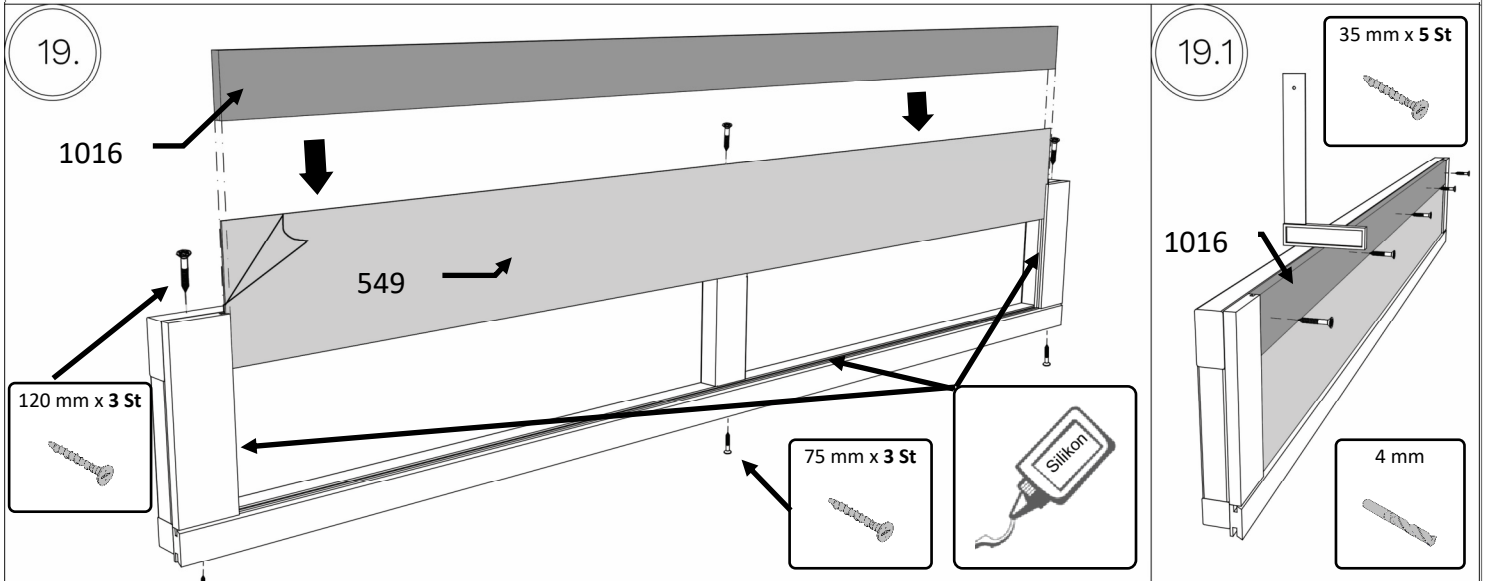


# BCWLP1(NF/AN)



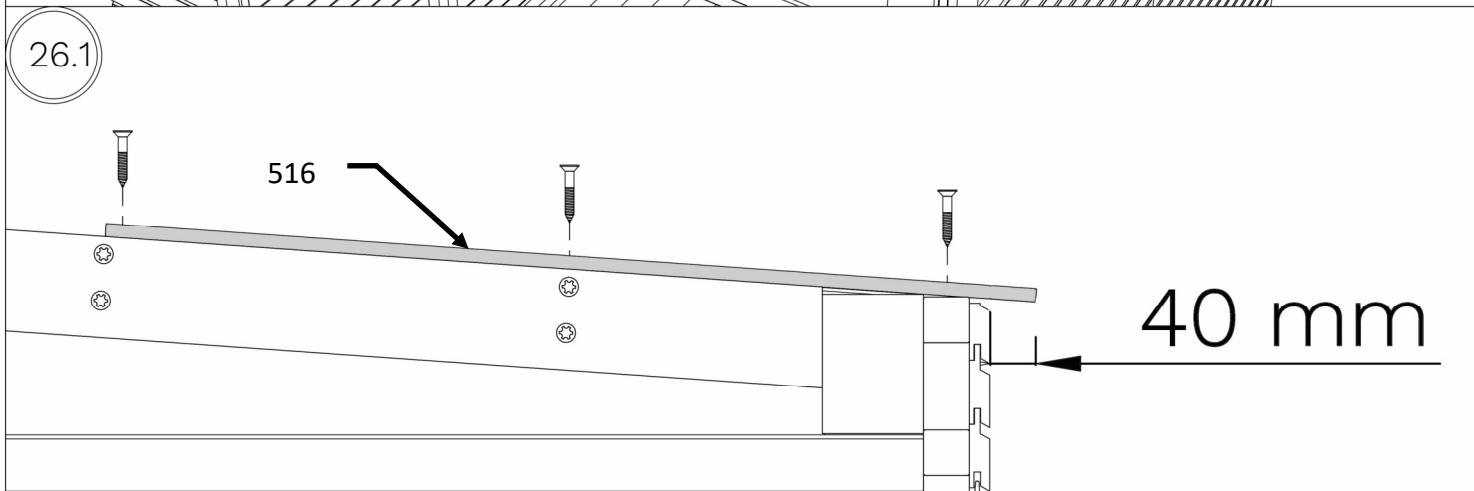
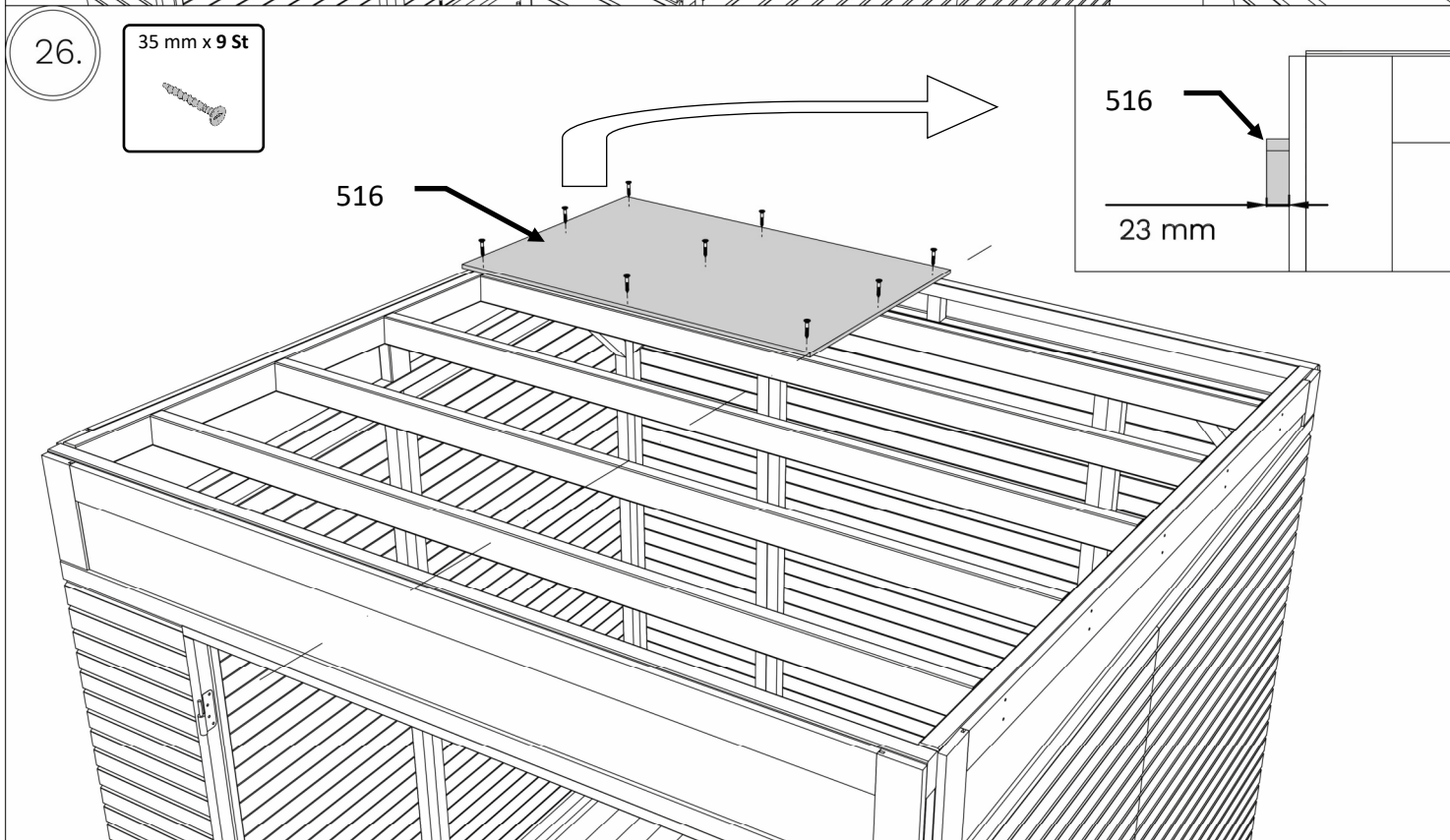
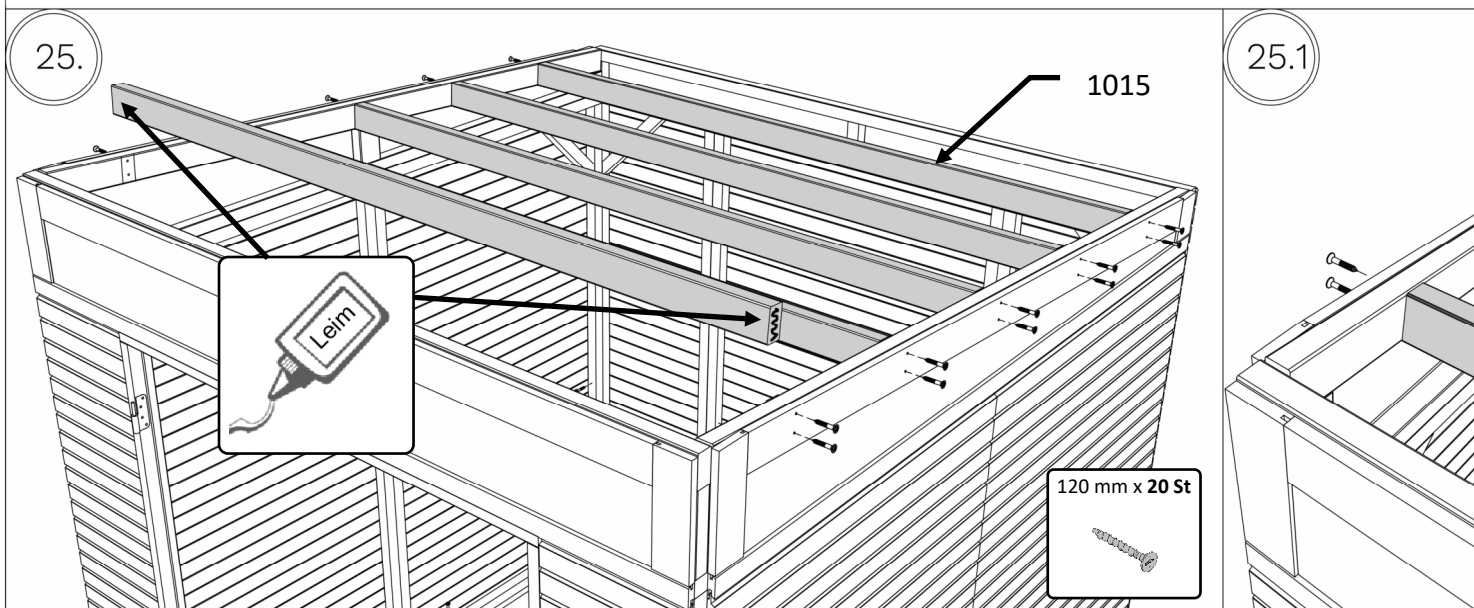


# BCWLP1(NF/AN)



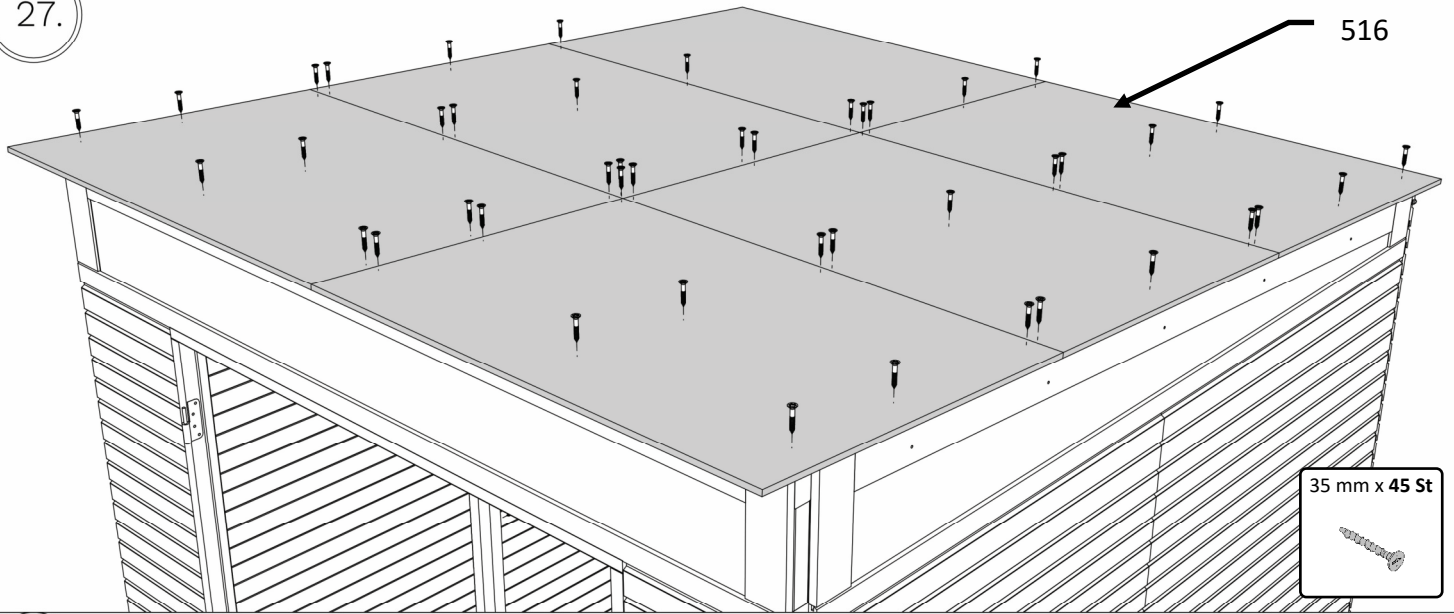


# BCWLP1(NF/AN)

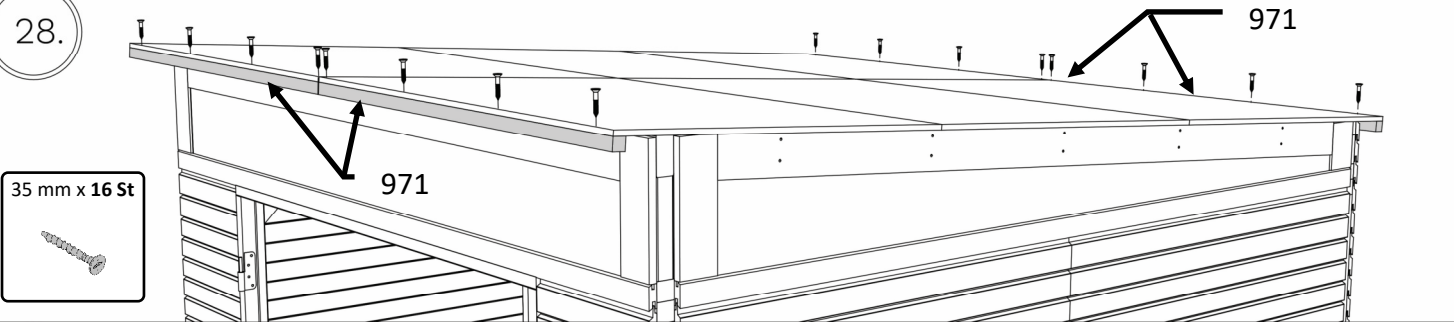


# BCWLP1(NF/AN)

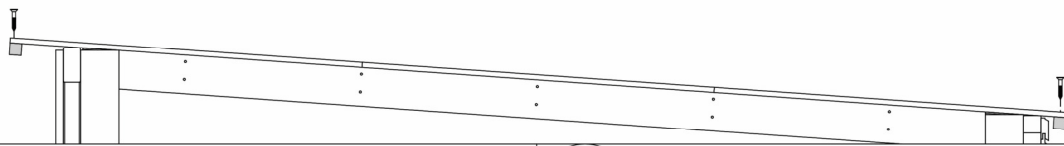
27.



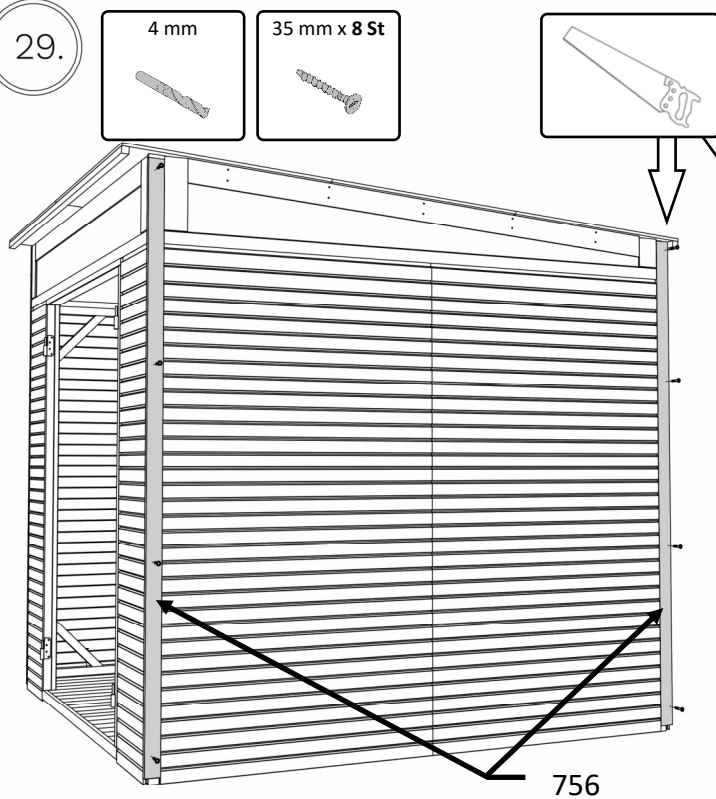
28.



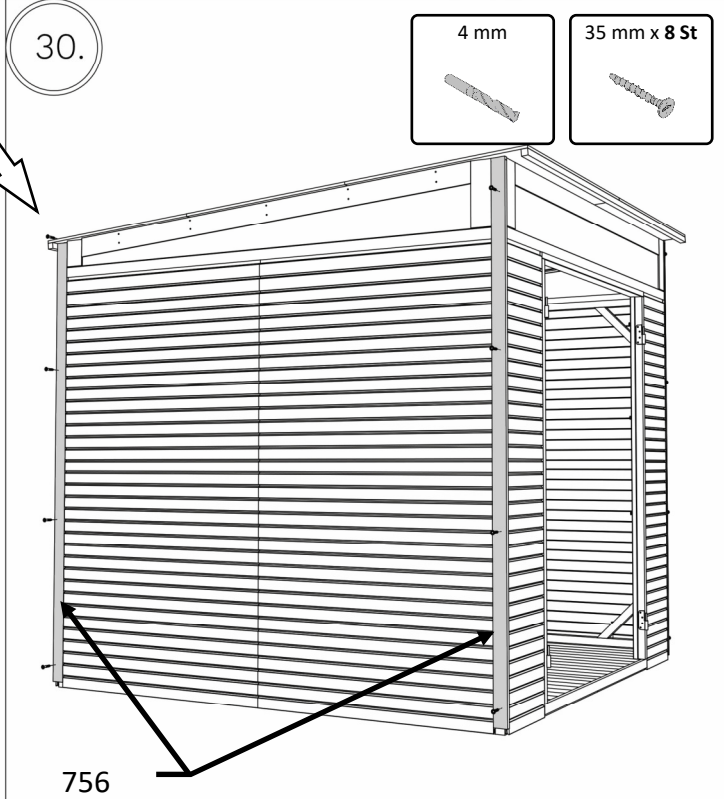
28.1



29.



30.





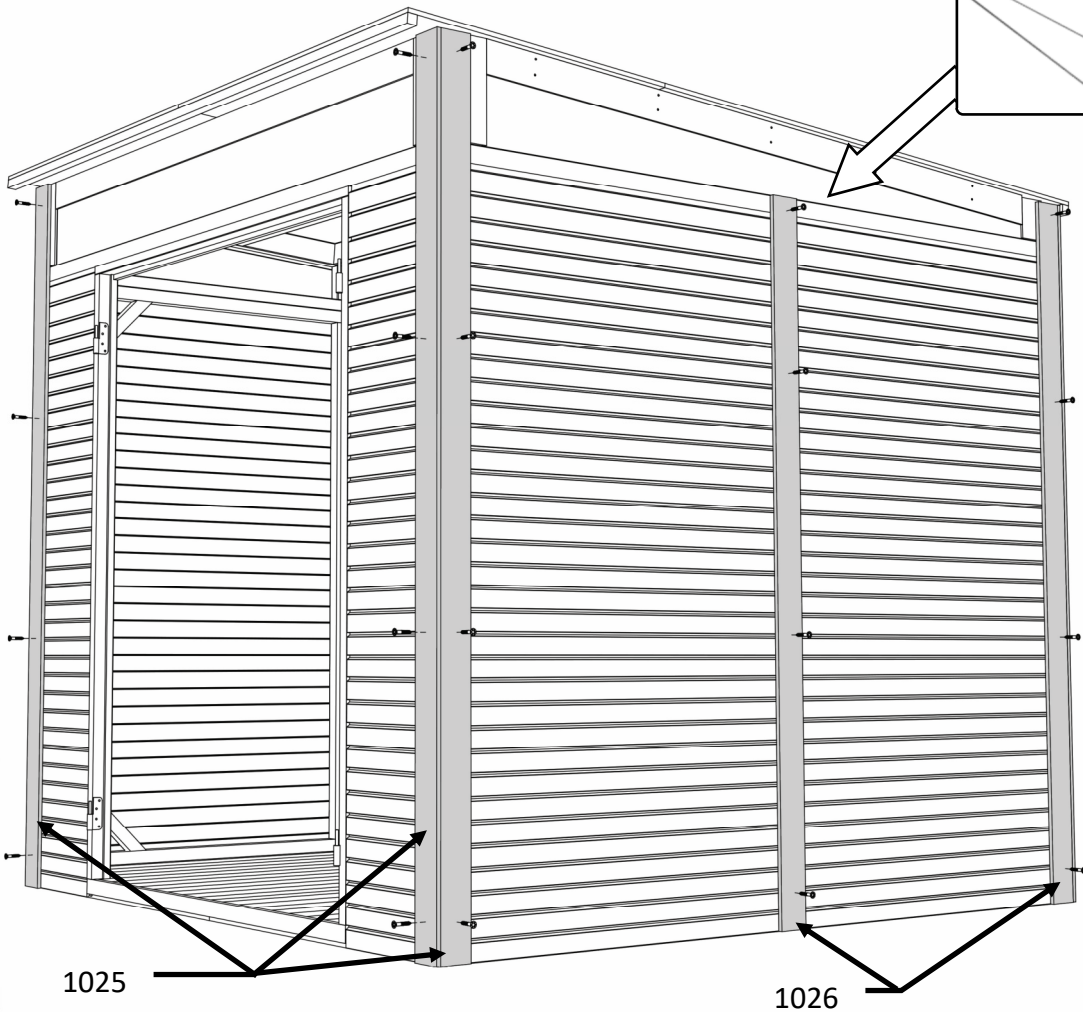
# BCWLP1(NF/AN)

31.

4 mm



35 mm x 48 St



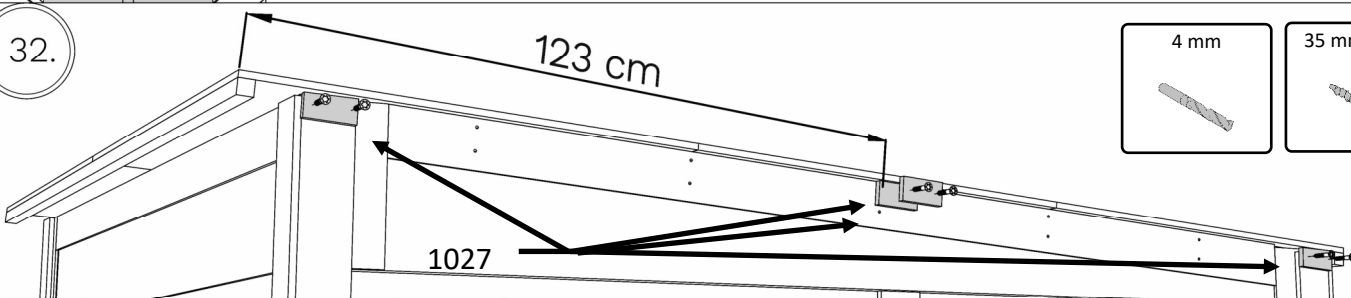
32.

123 cm

4 mm



35 mm x 6 St



33.

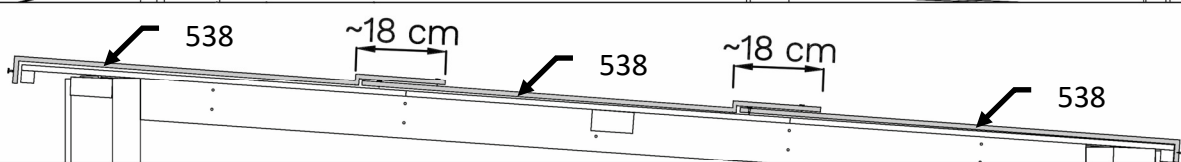
538

~18 cm

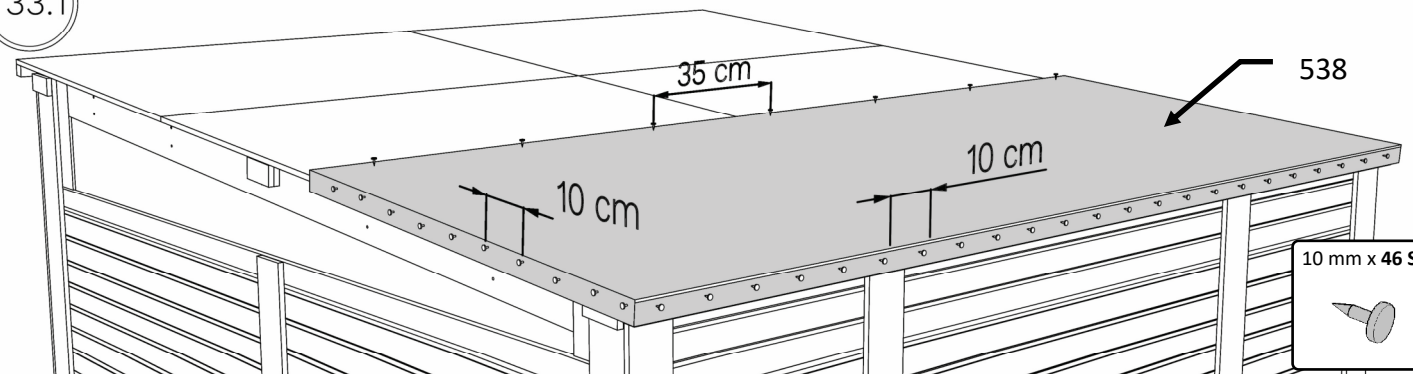
538

~18 cm

538



33.1



10 mm x 46 St

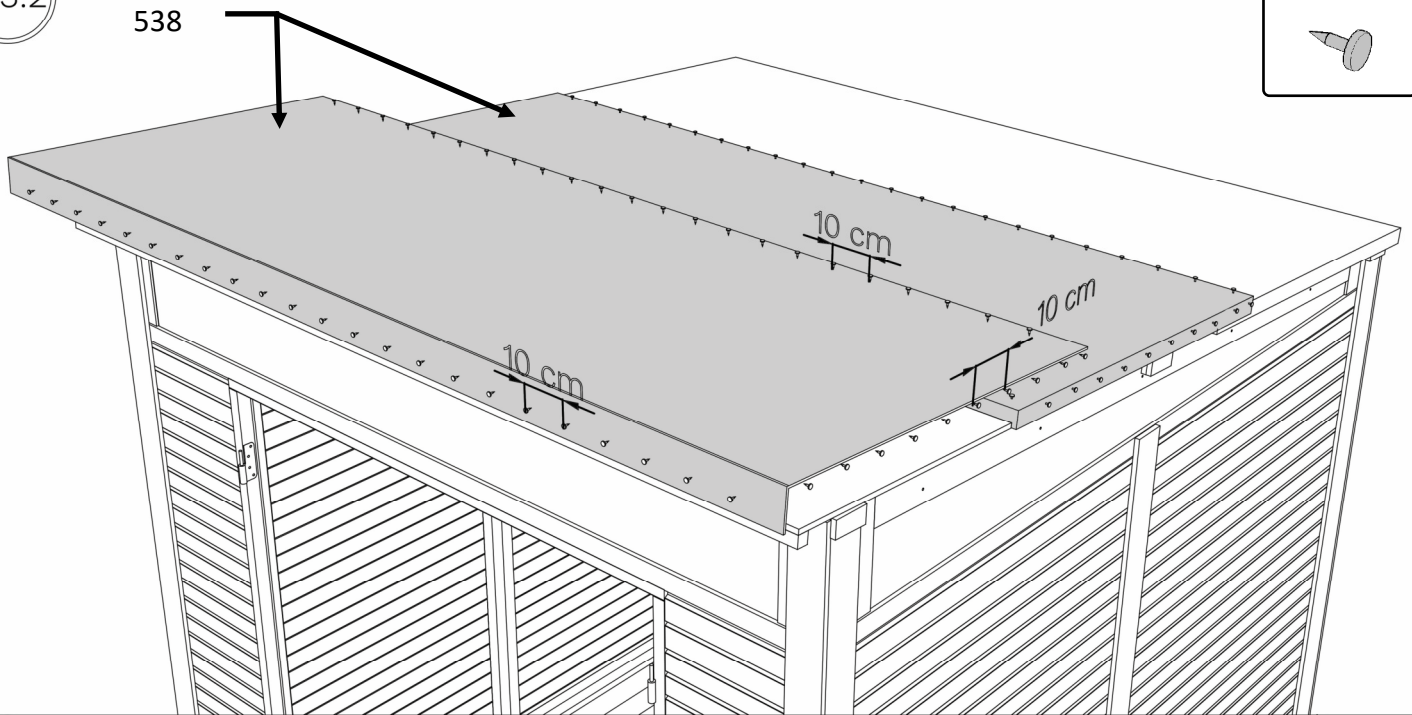


# BCWLP1(NF/AN)

33.2

538

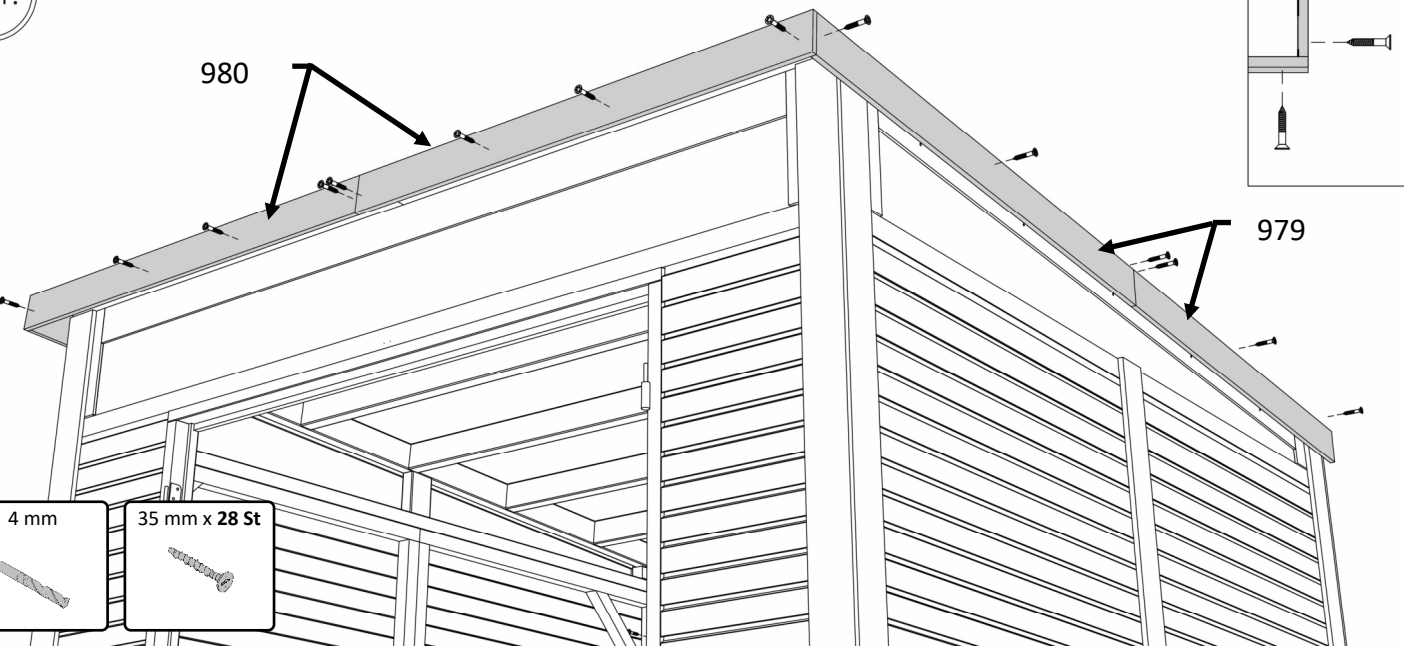
10 mm x 108 St



34.

980

979



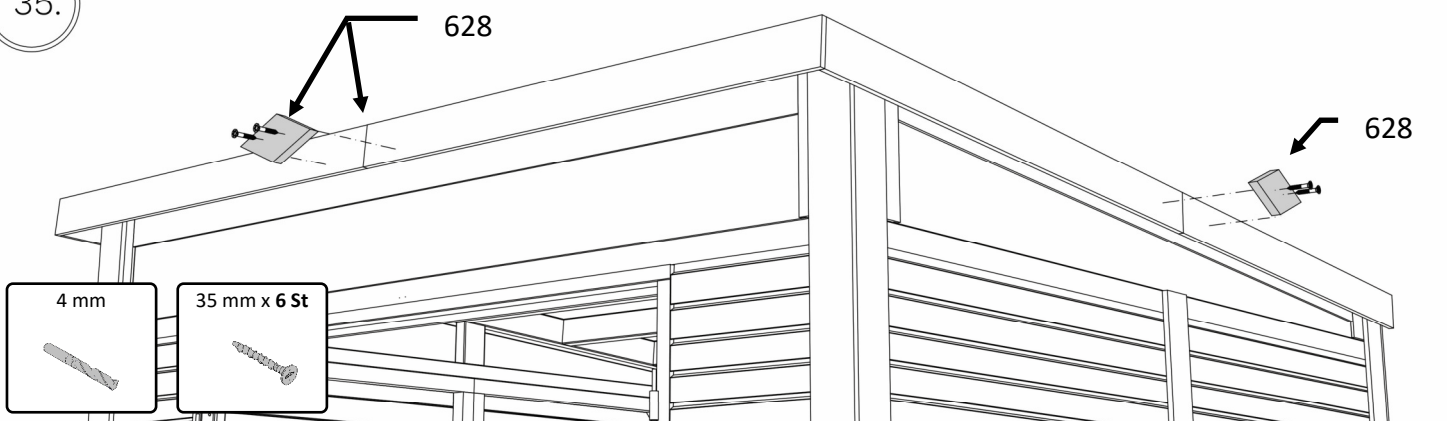
4 mm

35 mm x 28 St

35.

628

628

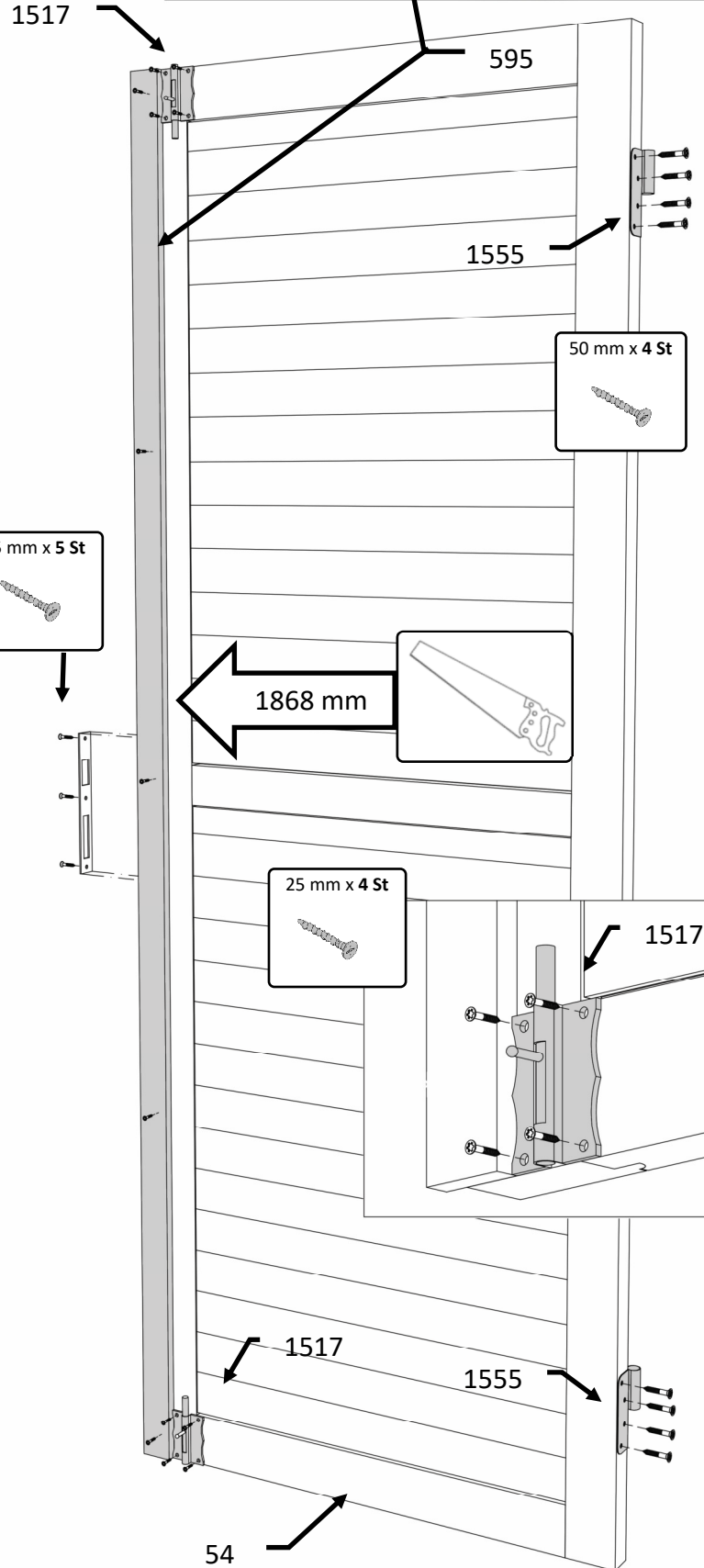
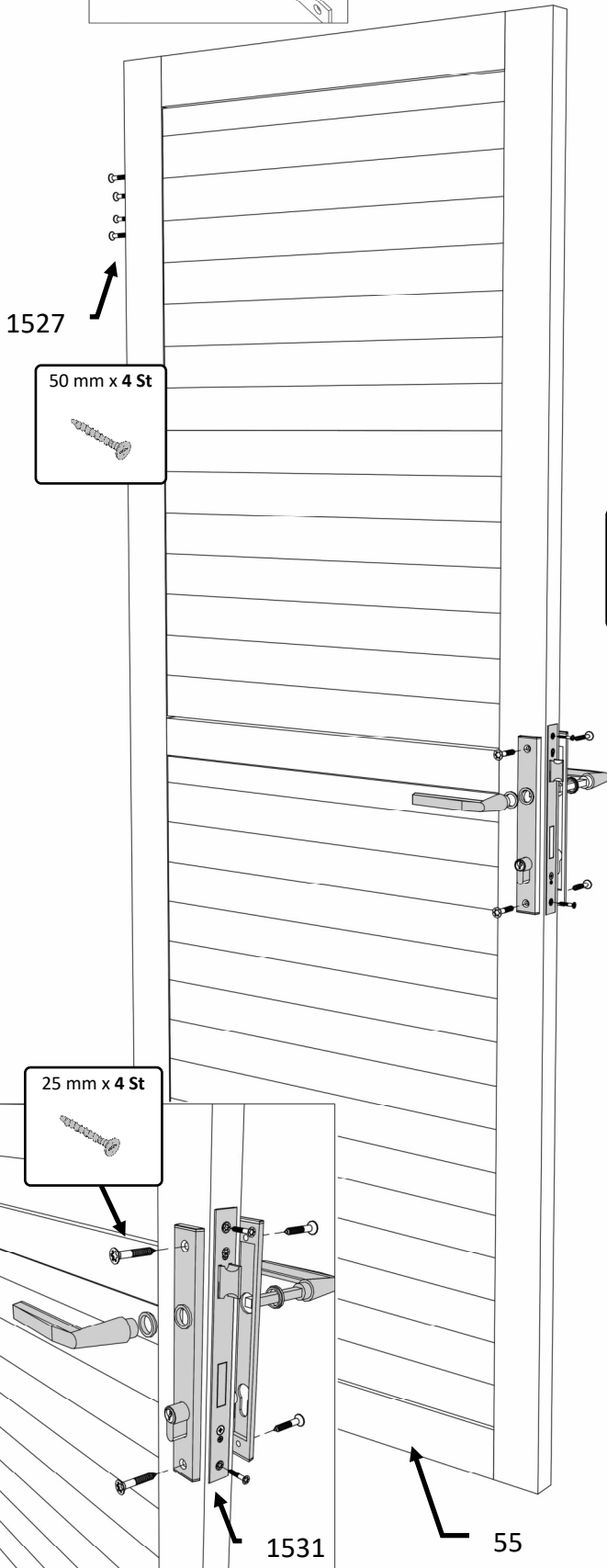
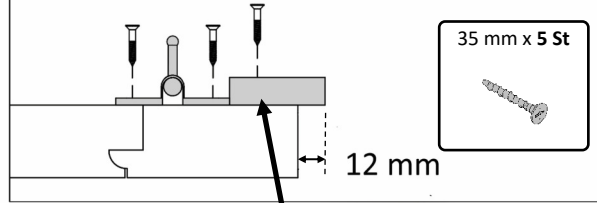
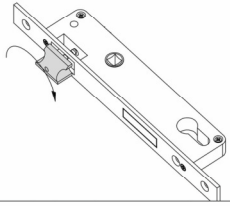


4 mm

35 mm x 6 St

# BCWLP1(NF/AN)

36.





# BCWLP1(NF/AN)

