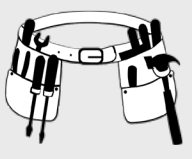
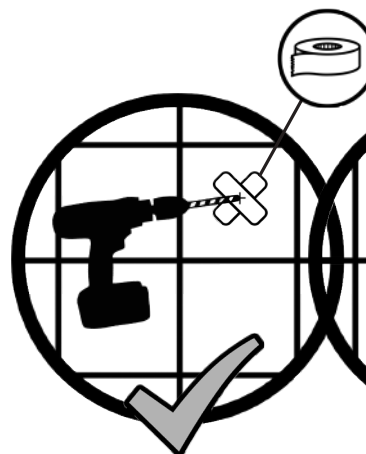


EN. Please read the information sheet before proceeding. FR. S'il vous plaît lire la fiche d'information avant de poursuivre. POL. Proszę przeczytać ulotkę informacyjną przed przejęciem. DE. Bitte lesen Sie das Informationsblatt, bevor Sie fortfahren.



Icon Library



For reference only










Parts may vary.
(Optional)



Warning! Please take special care.

Please read all of the information carefully and refer back when you see the numbered icons throughout instructions.

Safety and Care

-  This product must only be used on a flat level surface.
-  DO NOT STAND ON THE PRODUCT.
-  The maximum load for the product is 260lbs/120kg evenly distributed. DO NOT EXCEED THE MAXIMUM LOAD.
-  Always ensure the legs are correctly inserted and locked into the seat frame before use.
-  To retain the best quality finish, clean product regularly with a soft damp cloth.
-  Do not use abrasive or chemical cleaners, as these will damage the product.
-  Dry the shower seat after use.

Bibliothèque d'icônes.



À titre indicatif
uniquement.










Les pièces peuvent
varier.



Avertissement ! Faites
très attention.

Veuillez lire attentivement toutes les informations et vous reporter à la signification des icônes numérotées lorsque vous les rencontrez au fil des instructions.

Sécurité et prudence

-  Ce produit doit être utilisé uniquement sur une surface plane et de niveau.
-  NE MONTEZ PAS SUR LE PRODUIT.
-  La charge maximale d'utilisation pour le produit est de 120 kg, répartis uniformément. NE DÉPASSEZ PAS LA CHARGE MAXIMALE.
-  Vérifiez toujours que les pieds sont bien insérés et verrouillés dans l'armature du siège avant utilisation.
-  Pour conserver une finition optimale, nettoyez régulièrement le produit avec un chiffon doux humide.
-  N'utilisez pas de nettoyeurs abrasifs ou chimiques car ils pourraient endommager le produit.
-  Séchez le siège de douche après utilisation.



Croydex, Central Way, Andover,
Hampshire, SP10 5AW, UK



+44 (0) 1264 356437



www.croydex.com



+44 (0) 1264 365881



info@croydex.co.uk

S&H 065 R02

Symbolverzeichnis. (DE)

Verstellbarer Duschsitz (DE)



Nur als Referenz.



Teile können variieren.



Achtung! Bitte besonders vorsichtig sein.

Bitte lesen Sie sich alle Informationen sorgfältig durch und schlagen Sie nach, wenn Sie die nummerierten Symbole in der Anleitung sehen.

Sicherheit und Pflege (DE)

- 1 Produkt darf nur auf einer flachen Oberfläche verwendet werden.
- 2 PRODUKT NICHT BETRETEN.
- 3 Die maximale Gebrauchslast für das Produkt liegt bei 120 kg gleichmäßig verteilt. MAXIMALE GEBRAUCHSLAST NICHT ÜBERSCHREITEN.
- 4 Vor Gebrauch immer überprüfen, dass die Füße richtig eingesetzt und im Sitzrahmen arretiert sind.
- 5 Produkt regelmäßig mit einem weichen, nebelfeuchten Tuch reinigen, um die hochwertige Oberflächenveredelung so gut wie möglich zu erhalten.
- 6 Keine abrasiven oder chemischen Reinigungsmittel verwenden, da diese das Produkt beschädigen können.
- 7 Duschsitz nach Gebrauch trocknen.

Biblioteka ikon. (PL)

Regulowane siedzisko do kabiny prysznicowej (PL)



Tylko jako przykład.



Części mogą się różnić.



Ostrzeżenie! Zachować szczególną ostrożność.

Przeczytać ze zrozumieniem wszystkie informacje i korzystać z nich w przypadku numerowanych ikon występujących w treści instrukcji.

Bezpieczeństwo i ochrona (PL)

- 1 Produkt ten może być stosowany wyłącznie na płaskiej, wypoziomowanej powierzchni.
- 2 NIE STAWAĆ NA PRODUKCIE.
- 3 Maksymalne obciążenie dla produktu wynosi 120 kg w przypadku równomiernego rozłożenia. NIE PRZEKRACZAĆ MAKSYMALNEGO DOPUSZCZALNEGO OBCIĄŻENIA.
- 4 Zawsze upewnić się, że nogi zostały prawidłowo wsunięte i zablokowane w ramie siedziska przed użyciem produktu.
- 5 W celu utrzymania najwyższej jakości produktu należy go regularnie czyścić przy użyciu miękkiej, wilgotnej szmatki.
- 6 Nie stosować chemicznych środków do czyszczenia o właściwościach ściernych, ponieważ mogą one prowadzić do uszkodzenia produktu.
- 7 Po użyciu zaleca się osuszenie siedziska kabiny prysznicowej.



Croydex, Central Way, Andover,
Hampshire, SP10 5AW, UK



+44 (0) 1264 365881



+44 (0) 1264 356437



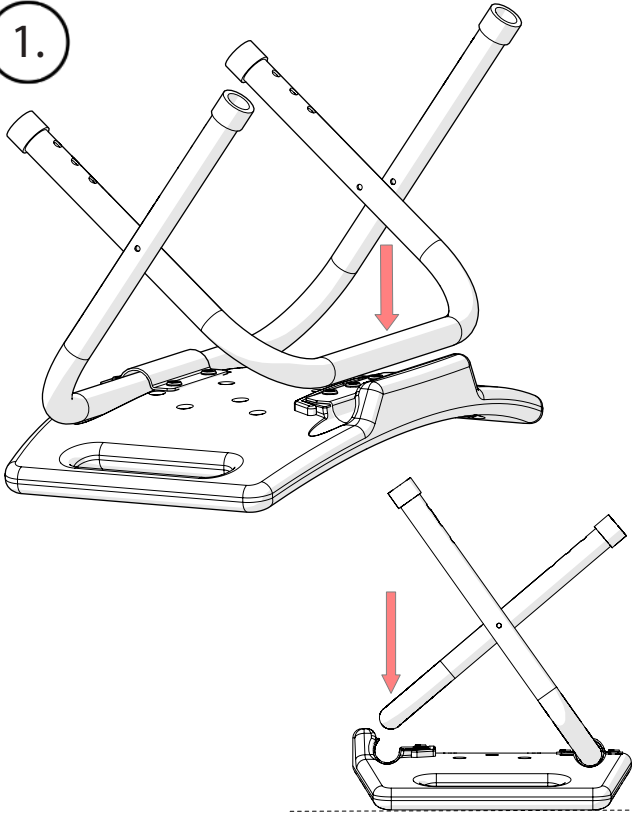
info@croydex.co.uk



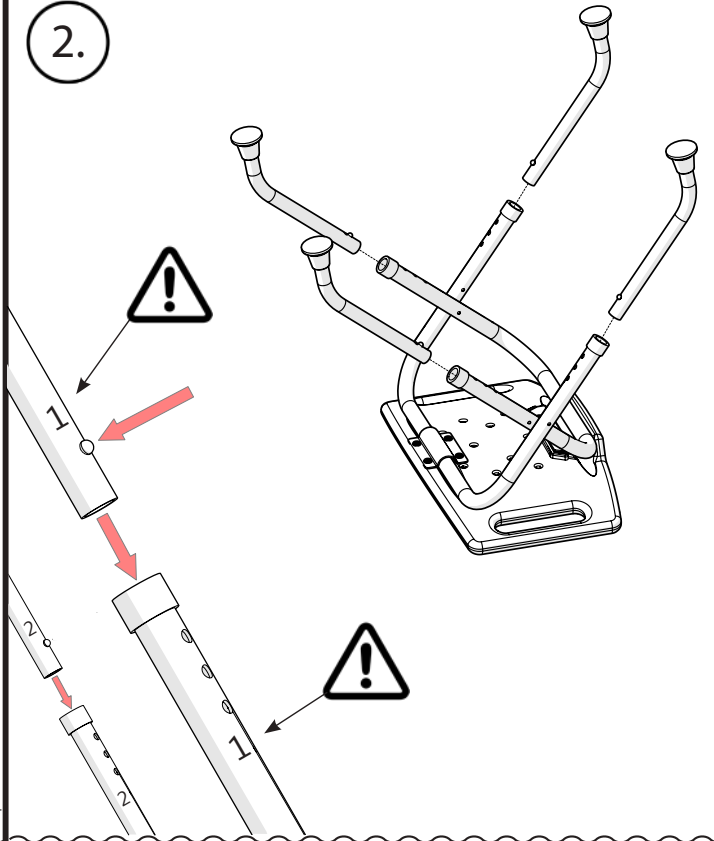
www.croydex.com

S&H 065 R02

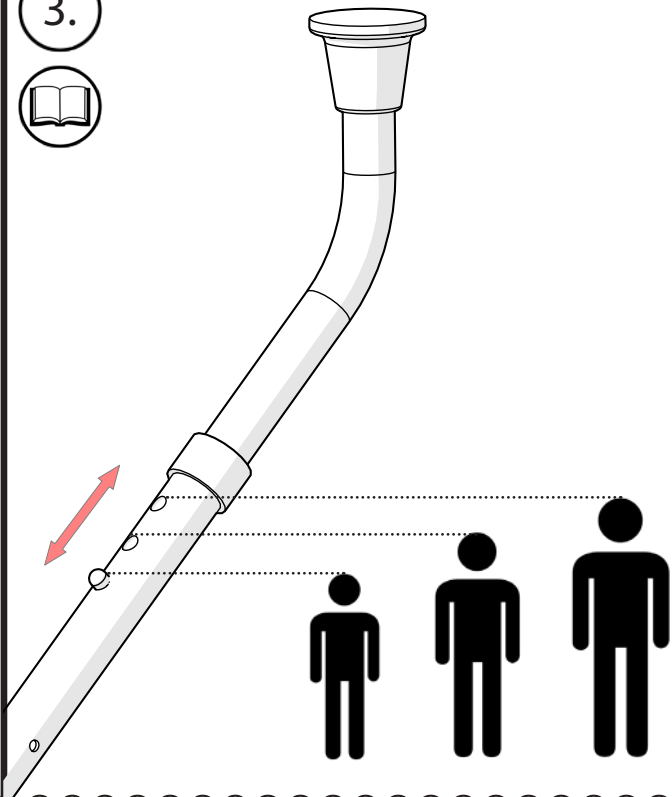
1.



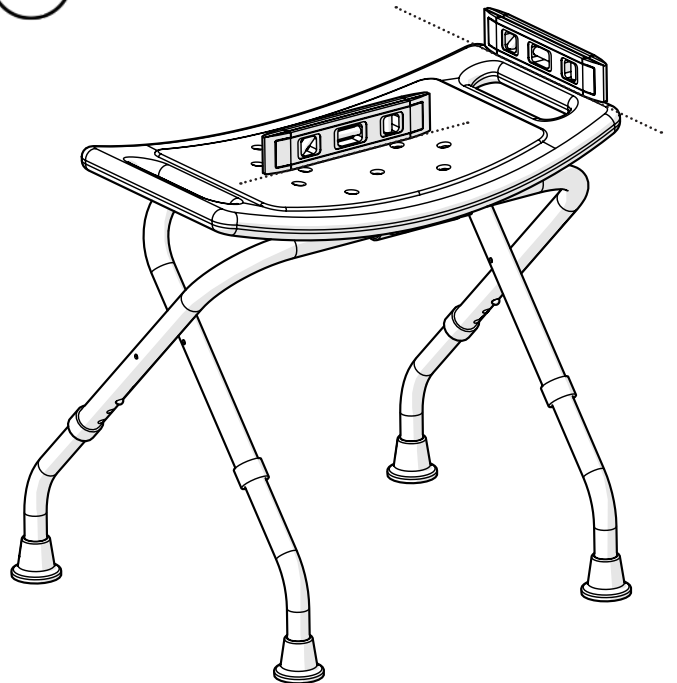
2.



3.



4.



4

Croydex, Central Way, Andover, Hampshire, SP10 5AW, UK

+44 (0) 1264 365881

+44 (0) 1264 356437

info@croydex.co.uk

www.croydex.com

S&H 065 R02