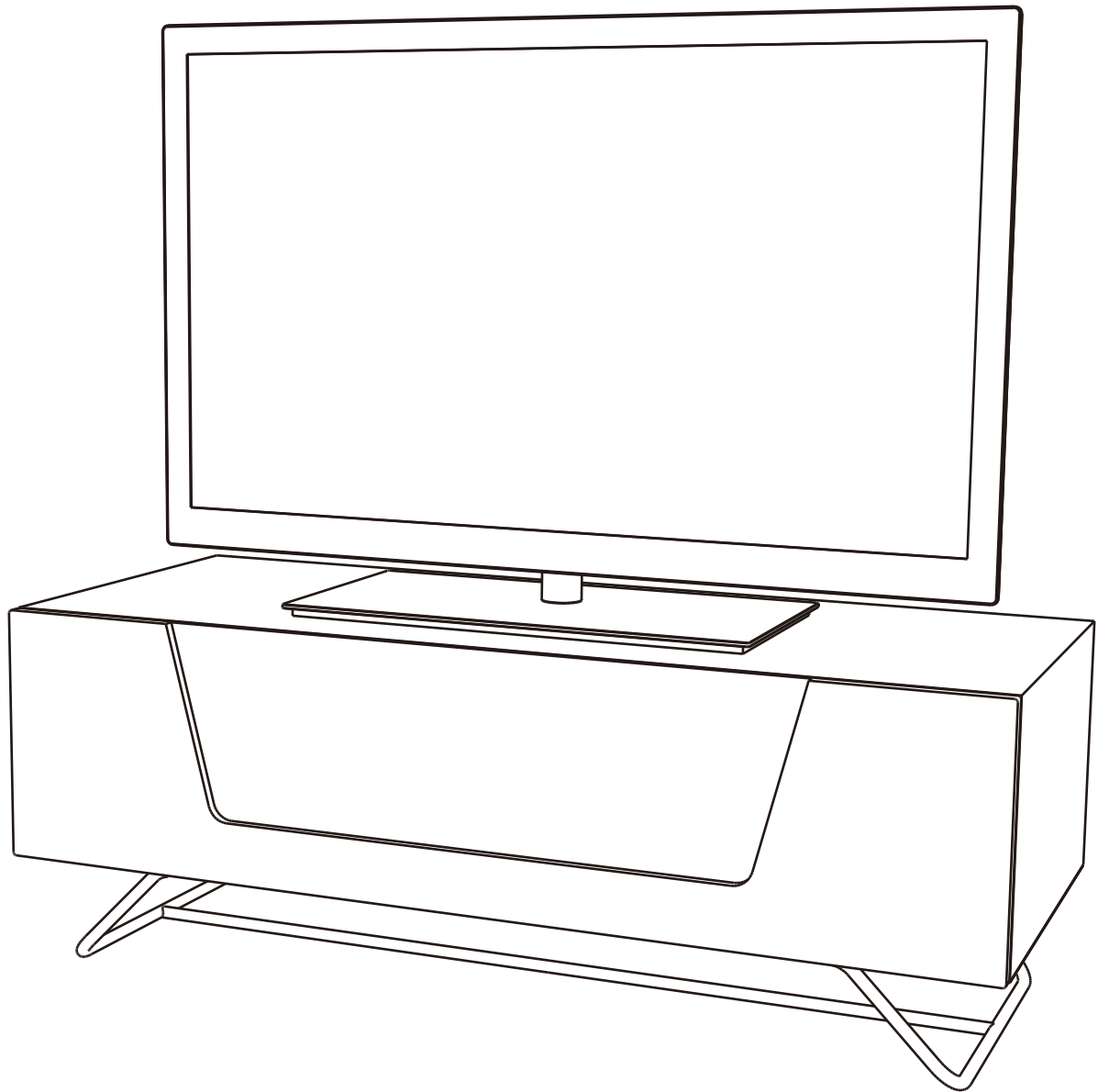


# Alpha Range

alphason

**Chromium 2:** CR02-1000CB/CR02-1200CB



Customer services:



0845 130 6686



info@armourhe.co.uk



www.armourhome.co.uk



# Alpha Range

alphason

## Chromium 2: CRO2-1000CB/CRO2-1200CB

### IMPORTANT INFORMATION!

- 1) Before starting assembly please take time to familiarise yourself with the instructions and the components listed in this manual, as this product could be unstable if incorrectly assembled.
- 2) Do not place hot or cold items against or in close proximity to any surface on this product
- 3) Do not strike any glass with hard or pointed items.
- 4) When cleaning glass or high gloss panels use a damp cloth or leather with washing up liquid or soft soap if necessary; do not use washing powders or other substances containing abrasives as these may scratch the glass. Dry with a soft cloth.
- 5) In order to maintain a high quality finish, when cleaning metal, painted or wooden parts please use a soft cloth with a suitable furniture polish if required.

- 6) Do not sit or stand on this product.
- 7) Do not attempt to move this product whilst loaded with equipment.
- 8) DO NOT OVERTIGHTEN ANY PART OF THIS ASSEMBLY

Please Note: Total maximum load for this product should not exceed 50Kg. This product must be assembled in accordance with these assembly instructions. Maximum load for top shelf is 15Kg.

**Armour Home accepts no liability for any damage caused through incorrect or inappropriate use of this product.**

### FR

#### INFORMATIONS IMPORTANTES!

- 1) Avant de commencer le montage, prendre le temps de se familiariser avec les instructions et les pièces figurant dans la liste de ce manuel car ce produit pourrait manquer de stabilité, s'il est mal monté.
- 2) Ne pas poser d'objets froids ou chauds contre ou tout près de l'une des surfaces de ce produit.
- 3) Ne pas frapper le verre avec des objets durs ou pointus.
- 4) Lors du nettoyage des panneaux de verre ou des panneaux ultrabrillants, utiliser un chiffon humide ou une peau de chamois et du produit vaisselle ou un détergent doux, s'il le faut. Ne pas utiliser de détergents en poudre ou d'autres substances contenant des abrasifs car ceci pourrait rayer le verre. Essuyer avec un chiffon doux.
- 5) Pour garder une finition de haute qualité lors du nettoyage des parties métalliques, en bois ou des parties peintes, utiliser un chiffon doux et une bonne cire pour meubles, si nécessaire.
- 6) Ne pas s'asseoir ni se tenir debout sur ce produit.
- 7) Ne pas déplacer ce produit tant que l'équipement est chargé.
- 8) NE PAS TROP SERRER LES PIÈCES DE CE MONTAGE

Veillez noter : La charge maximale totale de ce produit ne doit pas dépasser 50Kg. Ce produit doit être monté selon ces instructions de montage. La charge maximale de l'étagère supérieure est de 15Kg.

**Armour Home n'accepte aucune responsabilité pour tout dégât causé par une mauvaise utilisation de ce produit.**

### IT

#### IMPORTANTE!

- 1) Prima di iniziare l'assemblaggio si consiglia di leggere attentamente le istruzioni e di familiarizzare con i componenti elencati nel presente manuale; il prodotto potrebbe infatti non essere stabile se assemblato in maniera errata.
- 2) Non posizionare oggetti caldi o freddi a contatto con le superfici del prodotto o in prossimità delle stesse.
- 3) Non colpire il vetro con oggetti duri o appuntiti.
- 4) Per la pulizia delle parti in vetro o dei pannelli lucidi si consiglia di utilizzare un panno umido o in pelle e, se necessario, un detergente o sapone liquido; non utilizzare detersivi in polvere né altre sostanze contenenti abrasivi poiché potrebbero graffiare il vetro. Asciugare con un panno morbido.
- 5) Per mantenere l'elevata qualità delle finiture, pulire le parti in metallo, verniciate o in legno utilizzando un panno morbido e, se necessario, un apposito prodotto per la pulizia dei mobili.
- 6) Non salire né sedersi sul prodotto.
- 7) Non cercare di spostare il prodotto se vi sono poggiati eventuali dispositivi
- 8) NON AVVITARE ECCESSIVAMENTE I COMPONENTI DEL PRODOTTO

Importante: il carico massimo totale di questo prodotto non deve essere superiore a 50 kg. Il prodotto deve essere assemblato in conformità con le relative istruzioni di assemblaggio qui riportate. Il carico massimo del ripiano superiore è di 15kg.

**Armour Home declina qualsiasi responsabilità per danni derivanti da utilizzo improprio o non corretto del presente prodotto.**

### ES

#### INFORMACIÓN IMPORTANTE!

- 1) Antes de empezar a montar el soporte, tómese algo de tiempo hasta que se familiarice con las instrucciones y con los componentes que se enumeran en este manual, dado que este producto puede resultar inestable si se monta de manera incorrecta.
- 2) No coloque elementos calientes ni fríos en contacto con el producto ni tampoco cerca de ninguna superficie del producto.
- 3) No golpee el cristal del producto con elementos rígidos o que acaben en punta.
- 4) Para limpiar el cristal o los paneles con acabado en brillo, utilice un paño húmedo o piel con líquido de fregar o con un jabón suave, si fuera necesario. No utilice polvos de lavar ni otras sustancias que contengan componentes abrasivos, ya podrían arañar el cristal. Séquelo con un paño suave.
- 5) Para conservar el acabado de alta calidad, a la hora de limpiar a las partes metálicas, pintadas o de madera, utilice un paño suave con una cera para muebles que sea adecuada, si es necesario.
- 6) No se sienta ni se suba sobre el producto.
- 7) No intente mover este producto mientras se encuentre cargado con equipos
- 8) DURANTE EL MONTAJE, NO APRIETE EN EXCESO NINGUNA DE LAS PIEZAS DEL PRODUCTO

Atención: El peso máximo para este producto no debe sobrepasar los 50kg. El producto se debe montar de acuerdo con estas instrucciones de montaje. El peso máximo de carga para el estante superior no debe sobrepasar los 15kg.

**Armour Home no se responsabiliza de los daños ocasionados por el uso incorrecto o inadecuado de este producto.**

### DE

#### WICHTIGE HINWEISE!

- 1) Lesen Sie sich vor dem Zusammenbau die Anweisungen und die Teileliste in dieser Anleitung durch, da das Produkt bei falschem Zusammenbau womöglich nicht stabil ist.
- 2) Stellen Sie keine heißen oder kalten Gegenstände auf dem oder in der Nähe des Produktes ab.
- 3) Beschädigen Sie die Glasteile nicht mit harten oder spitzen Gegenständen.
- 4) Verwenden Sie zum Reinigen von Glas oder glänzenden Flächen, ein feuchtes Stoff- oder Ledertuch, falls erforderlich mit ein wenig Spülmittel oder milder Seife. Verwenden Sie keine Waschmittel oder andere Substanzen zum Scheuern, da sie das Glas zerkratzen können. Nehmen Sie ein weiches Tuch zum Abtrocknen.
- 5) Um das makellose Aussehen von Metall und Holz oder lackierten Teilen zu bewahren, verwenden Sie zum Reinigen bitte ein weiches Tuch, falls erforderlich mit geeigneter Möbelpolitur.
- 6) Setzen oder stellen Sie sich nicht auf dieses Produkt.
- 7) Das Produkt nicht bewegen, wenn Geräte darauf stehen
- 8) ZIEHEN SIE DIE TEILE BEIM ZUSAMMENBAU NICHT ZU FEST AN

Bitte beachten: Die Maximallast dieses Produkts sollte 50 kg nicht überschreiten. Der Zusammenbau des Produkts muss entsprechend dieser Anleitung erfolgen. Die Maximallast des oberen Regals beträgt 15 kg.

**Armour Home übernimmt keine Haftung für Schäden, die auf falsche oder unsachgemäße Nutzung dieses Produkt.**

### PT

#### INFORMAÇÕES IMPORTANTES!

- 1) Antes de iniciar a montagem, familiarize-se com as instruções e os componentes listados neste manual, já que o produto poderá ficar instável se for incorretamente montado.
- 2) Não coloque objectos quentes ou frios sobre qualquer das superfícies do produto ou próximo das mesmas.
- 3) Não bata nos vidros com objectos duros ou pontiagudos.
- 4) Ao limpar os vidros ou os painéis de alto brilho use um pano ou uma camurça humedecidos com detergente da louça ou sabão suave, se necessário; não use detergentes em pó ou outras substâncias que contenham abrasivos, já que poderá riscar o vidro. Seque com um pano macio.
- 5) Para conservar um acabamento de alta qualidade, ao limpar as peças metálicas, pintadas ou de madeira use um pano macio e um produto para limpeza de móveis adequado, se necessário.
- 6) Não se sente nem se apoie sobre o produto.
- 7) Não tente mover este produto quando estiver carregado com equipamento
- 8) NÃO APERTE EXCESSIVAMENTE NENHUMA DAS PEÇAS

Note Bem: A carga máxima total para este produto não deve exceder 50kg. Este produto deve ser montado em conformidade com estas instruções de montagem. A carga máxima para a prateleira superior é de 15kg.

**Armour Home não se responsabiliza por quaisquer danos resultantes do uso incorrecto ou inapropriado deste de produto.**

### SV

#### VIKTIG INFORMATION!

- 1) Var god bekanta dig med anvisningarna och de i denna manual förtecknade komponenterna innan du påbörjar monteringen då denna produkt kan vara ostabil vid felaktig montering.
- 2) Placera inte varma eller kalla föremål mot eller i närheten av produktens ytor.
- 3) Slå inte mot glas med hårda eller vassa föremål.
- 4) Använd en fuktig trasa eller sämskskinn med diskmedel eller mild tvål, om nödvändigt, vid rengöring av glas eller höglblanka paneler. Använd inte tvättmedel eller andra ämnen med slipmedel då dessa kan repa glaset. Torka torrt med en mjuk trasa.
- 5) Var god använd en mjuk trasa med passande möbelpolish vid rengöring av målade delar liksom trä och metall för att upprätthålla en högkvalitativ finish.
- 6) Sitt eller stå inte på denna produkt.
- 7) Nepokúšajte sa hýbat' s týmto výrobkom, keď je naplnený vybavením
- 8) DRÅ INTE FAST DELARNA I DENNA ENHET ALLTFÖR HÅRT

Var god observera: Total belastning på denna produkt får inte överskrida 50 kg. Denna produkt ska monteras enligt dessa monteringsanvisningar. Högsta belastning på översta hyllan är 15 kg.

**Armour Home påtar sig inget ansvar för skada till följd av felaktig eller olämplig användning av detta produkt.**



Armour Home Electronics  
Units 7 & 8, Stortford Hall Industrial Park,  
Dunmow Road, Bishops Stortford,  
Hertfordshire, UK, CM23 5GZ



www.armourhome.co.uk



0845 130 6686

# Alpha Range

alphason

## Chromium 2: CRO2-1000CB/CRO2-1200CB

### EL

#### ΣΗΜΑΝΤΙΚΕΣ ΠΛΗΡΟΦΟΡΙΕΣ:

- 1) Πρωτό ξεκινήστε τη συναρμολόγηση, παρακαλώ διαβάστε τις οδηγίες και τα στοιχεία που παρατίθενται σε αυτό το εγχειρίδιο, καθώς το προϊόν μπορεί να είναι ασταθές αν δεν συναρμολογηθεί σωστά.
- 2) Μην τοποθετείτε ζεστά ή παγωμένα αντικείμενα πάνω ή κοντά σε οποιαδήποτε επιφάνεια αυτού του προϊόντος.
- 3) Μην χτυπάτε το υαλί με σκληρά ή αιχμηρά αντικείμενα.
- 4) Όταν καθαρίζετε υαλίνες ή υαλοστέρες επιφάνειες χρησιμοποιήστε ένα υαλοκαθαριστικό ή δέρμα με καθαριστικό πιάτων ή μαλακό σαπούνι αν χρειαστεί. Μην χρησιμοποιείτε σκόνες καθαρισμού ή άλλες ουσίες που περιέχουν λειοντικά στοιχεία καθώς αυτά μπορεί να χαράξουν το υαλί. Στεγνώστε με ένα μαλακό πανί.
- 5) Προκειμένου να διατηρήσετε το υψηλό ποίητας φινιρίσματος, όταν καθαρίζετε μεταλλικά, επικρωματισμένα ή ξύλινα μέρη, χρησιμοποιήστε ένα μαλακό πανί με το κατάλληλο υαλοστέρο επίπλων αν είναι απαραίτητο.
- 6) Μην κιάθεστε ή στέκεστε πάνω σε αυτό το προϊόν.
- 7) Μην επιχειρήσετε να μετακινήσετε αυτό το προϊόν, ενώ είναι φορτωμένο με εξοπλισμό
- 8) ΜΗ ΣΩΠΙΓΕΤΕ ΥΠΕΡΒΟΛΙΚΑ ΚΑΝΕΝΑ ΤΜΗΜΑ ΑΥΤΗΣ ΤΗΣ ΒΑΣΗΣ

Προσοχή: Το συνολικό μέγιστο φορτίο για αυτό το προϊόν δεν πρέπει να υπερβαίνει τα 50kg. Το προϊόν πρέπει να συναρμολογηθεί σύμφωνα με αυτές τις οδηγίες συναρμολόγησης. Το μέγιστο φορτίο για το πάνω ράφι είναι 15kg.

**Η εταιρεία Armour Home ουδεμία ευθύνη φέρει για τυχόν ζημιά που προκληθεί λόγω εσφαλμένης ή μη ενδεξιμένης χρήσης αυτής της προϊόν**

### PL

#### WAŻNA INFORMACJE!

- 1) Przed rozpoczęciem montażu należy zapoznać się z instrukcją i wymiennymi w niej częściami składowymi, gdyż produkt niepoprawnie zmontowany może być niestabilny.
- 2) Nie należy umieszczać gorących lub zimnych przedmiotów na lub blisko powierzchni produktu.
- 3) Należy chronić elementy szklane przed uderzeniem ciężkimi lub ostro zakończonymi przedmiotami.
- 4) W razie konieczności należy użyć wilgotną szmatkę lub ściereczkę z irchy i płyn do mycia naczyń lub łagodnie mydło, aby wyczyścić elementy szklane lub o wysokim polysku; nie należy używać proszku do prania lub innych środków zawierających substancje żrące, gdyż mogą one poruszyć szkło. Wytrzeć do sucha miękką szmatką.
- 5) W celu utrzymania wysokiej jakości wykończeń, do czyszczenia części metalowych, pokrytych farbą lub drewnianych należy używać miękką szmatkę i w razie konieczności odpowiedni środek do polerowania mebli.
- 6) Nie stawać i nie siadać na produkcie.
- 7) Nie próbuj przesuwać tego produktu, jeśli znajdują się na nim jakiegokolwiek urzadzania
- 8) NIE NALEŻY NADMIERNIE DOKRĘCAĆ ŻADNEJ CZĘŚCI PRODUKTU

Uwaga: Maksymalne obciążenie produktu nie powinno przekraczać 50kg. Produkt należy złożyć zgodnie z instrukcją montażu. Maksymalne obciążenie najwyższej półki: 15kg.

**Firma Armour Home nie ponosi odpowiedzialności za szkody wyrządzone wskutek niewłaściwego lub nieprawidłowego użytkowania mebla produkcie.**

### RU

#### ВАЖНАЯ ИНФОРМАЦИЯ!

- 1) Перед началом сборки ознакомьтесь с инструкциями и частями, указанными в настоящем руководстве, так как при неправильной сборке это изделие может быть неустойчивым.
- 2) Горячие или холодные предметы не должны находиться вблизи этого изделия или касаться любых его поверхностей.
- 3) Берегите стекло от ударов твердыми или заостренными предметами.
- 4) При очистке стекла или глянцевых панелей пользуйтесь влажной тканью или замшей с жидкостью для мытья или жидким мылом, в случае необходимости. Не используйте стиральные порошки или другие вещества, содержащие абразивы, поскольку они могут поцарапать стекло. Насухо вытирайте мягкой тканью.
- 5) Для сохранения высокого качества отделки при очистке металлических, окрашенных или деревянных частей в случае необходимости используйте мягкую ткань с соответствующим составом для полировки мебели.
- 6) Сидеть или стоять на этом изделии запрещено.
- 7) Не перемещайте данное изделие, когда на нем находится оборудование
- 8) НЕ ЗАТЫГАЙТЕ СЛИШКОМ СИЛЬНО ЛЮБЫЕ ДЕТАЛИ ДАННОГО ИЗДЕЛИЯ

Внимание: Общая максимальная нагрузка на изделие, не более: 50кг. Сборка изделия должна выполняться в соответствии с настоящей инструкцией по сборке. Максимальная нагрузка на верхнюю полку: 15кг.

**Компания Armour Home не несет ответственности за любой ущерб, причиненный вследствие неправильного или ненадлежащего использования этого изделия.**

### TR

#### ÖNEMLİ BİLGİ!

- 1) Hatalı monte edilmiş durumunda dengesiz hale gelebilecek olan bu ürünün montajına başlamadan önce, lütfen talimatları okumak ve bu klavuz içinde listelenen bileşenleri tanımak için zaman ayırınız.
- 2) Herhangi soğuk veya sıcak bir objeyi bu ürünüün herhangi bir yüzeyine dayamayı veya yakın çevresinde bulundurmamayı.
- 3) Camlardan herhangi birine sert veya sivri uçlu bir obje ile vurmayı.
- 4) Cam veya yüksek parlatılmış panelleri temizlerken üzerinde buluşuk sabunlu veya yumuşak bir sabun bullunan nemli bir bez veya güderi kullanın; yıkama tozları veya diğer aşındırıcı içeren maddeleri camı çizebileceği için kullanmayın. Yumuşak bir bezle kurullayın.
- 5) Yüksek kalite görünümlü korumak için, lütfen metal, boyalı ve ahsap kısımları temizlerken yumuşak bir bez ve gerek duyulduğunda takdirde uygun mobilya cilası kullanın.
- 6) Bu ürünüün üzerine çikmayın ve oturmayın.
- 7) Ekipman ile yüküü oldüğunda bu ürünü hareket ettirmeye çalşmayın
- 8) BU KURULLUMU YAPARKEN HIÇ BİR PARÇAYI GERİĞİNDEM FAZLA SIKMAYIN

Lütfen net edin: Bu ürünüün için en fazla yük miktarı 50 Kg'ı aşmamalıdır. Ürünüün montajı talimatlarına uygun olarak monte edilmelidir. Üst raf için en fazla yük miktarı 15Kg'dır.

**Armour Home bu ses ve görünümlü destek ünitesinin hatalı veya uygun olmayan şekilde kullanımı nedeni ile ortaya çıkabilecek herhangi bir zarara karşı hiçbir sorumluluk kabul etmemektedir.**

### CS

#### DÖLEŽITÉ INFORMACE

- 1) Než zahájíte montáž, seznamte se, prosím, s pokyny a se součástkami, uvedenými v této příručce, protože špatně smontovaný výrobek by mohl být nestabilní.
- 2) Na povrch tohoto výrobku ani do jeho blízkosti nepokládejte horké nebo studené předměty.
- 3) Nedotýkejte se skla tvrdými nebo ostrými předměty.
- 4) K čištění skleněných nebo výrazně lesklých výplní použijte vlhký hadřík nebo kůži s přípravkem na mytí nádobí nebo s tekutým mýdlem, pokud to je nezbytné; nepoužívejte prací prášky nebo jiné přípravky, které obsahují abrazivní částice, protože by mohly poškrábat sklo. Osušte měkkým hadříkem.
- 5) Pokud je to zapotřebí, použijte při čištění kovových, lakovaných nebo dřevěných částí měkký hadřík a vhodné leštadlo na nábytek, aby se zachovala vysoká kvalita povrchové úpravy.
- 6) Na výrobek si nestoupejte ani nesedejte.
- 7) Nepřemisťujte výrobek, pokud je na něm umístěno zařízení
- 8) ŽÁDNOU ČÁST SESTAVY NEUTAHUJTE PŘÍLIŠ PEVNĚ

Poznámka: Celkové maximální zatížení tohoto výrobku by nemělo překročit 50kg. Tento výrobek musí být smontován v souladu s těmito pokyny pro montáž. Horní police snese maximální zatížení 15 kg.

**Armour Home nepřebírá žádnou zodpovědnost za škody, způsobené nesprávným nebo nevhodným použitím tohoto výrobek.**

### NL

#### BELANGRIJKE INFORMATIE!

- 1) Neem voor het in elkaar zetten van dit product eerst de tijd om vertrouwd te raken met de instructies en de in dit document vermelde onderdelen, omdat dit product instabiel kan zijn als het niet goed in elkaar wordt gezet.
- 2) Houd geen hete of koude voorwerpen tegen of dicht bij de oppervlakken van dit product.
- 3) Raak het glas niet aan met harde of scherpe voorwerpen.
- 4) Gebruik voor het reinigen van het glas of de hoogglans panelen een vochtige doek of lap met zo nodig wat afwasmiddel of een zachte zeepepplossing; gebruik geen waspoeders of andere substanties die schurende deeltjes bevatten, omdat deze krassen op het glas kunnen veroorzaken. Afdrogen met een droge, zachte doek.
- 5) Gebruik voor het behoud van de hoge kwaliteit afwerking voor het schoonmaken van metalen, geveerde of houten onderdelen zo nodig een zachte doek met een geschikte meubelwas.
- 6) Ga niet op dit product staan of zitten.
- 7) Verplaats dit product niet wanneer het gevuld is met apparatuur
- 8) DRAAI DE ONDERDELEN VAN DIT PRODUCT NIET TE STEVIG AAN

Opmerking: De totale belasting op dit product mag niet meer zijn dan 50kg. Dit product moet in elkaar worden gezet volgens deze montage-instructies. De maximale belasting voor de bovenste plank bedraagt 15kg.

**Armour Home aanvaardt geen aansprakelijkheid voor eventuele schade als gevolg van onjuist of oneigenlijk gebruik van deze product.**

### SK

#### DOLEŽITÉ INFORMÁCIE!

- 1) Pred začatím montáže sa zoznámte s pokynmi a komponentmi uvedenými v tomto návode, pretože tento výrobok by mohol byť v prípade nesprávnej montáže nestabilný.
- 2) Nedávajte horúce ani studené predmety na žiadny povrch tohto výrobku ani do jeho tesnej blízkosti.
- 3) Neudierajte do skla žiadnym tvrdým ani ostrým predmetom.
- 4) Pri čistení skla alebo vysokolesklých panelov používajte vlhkú handričku alebo jelenicu a roztok na umývanie alebo v nevyhnutnom prípade mazľavé mydlo; nepoužívajte pracie prášky alebo iné látky s brúsnyim účinkom, pretože tieto by mohli sklo poškrábať. Utrite mäkkou handričkou.
- 5) Pre uchovanie vysokej kvality povrchu používajte pri čistení kovu, farbu natretých alebo drevených častí mäkkú handričku ak je to potrebné s vhodným leštiacim prostriedkom na nábytok.
- 6) Na tento výrobok si nesadajte ani si naň nestávejte.
- 7) Nepokúšajte sa hýbať s týmto výrobkom, keď je naplnený vybavením
- 8) ŽIADNU ČASŤ ZOSTAVY PRÍLIŠ NEDOTAHUJTE

Upozornenie: Celkové zaťaženie tohoto výrobku by nemalo byť väčšie ako 50kg. Výrobok musí byť zostavený v súlade s týmto návodom na montáž. Maximálna záťaž pre vrchnú policu je 15kg.

**Armour Home nepreberá žiadnu zodpovednosť za škodu spôsobenú nesprávnym alebo nevhodným použitím tohto výrobok.**



Armour Home Electronics  
Units 7 & 8, Stortford Hall Industrial Park,  
Dunmow Road, Bishops Stortford,  
Hertfordshire, UK, CM23 5GZ



www.armourhome.co.uk

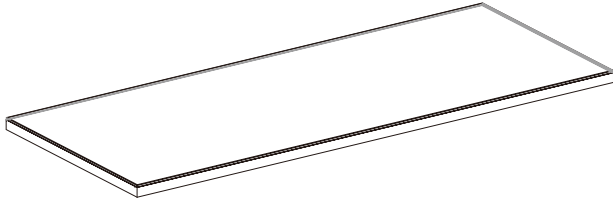


0845 130 6686

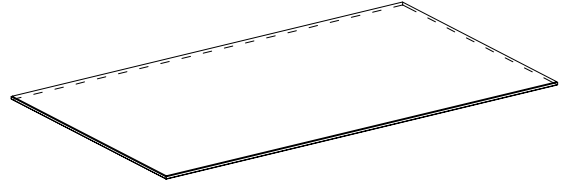
# Alpha Range

alphason

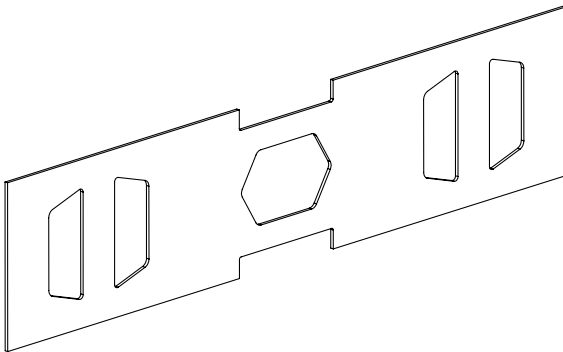
Chromium 2: CRO2-1000CB/CRO2-1200CB



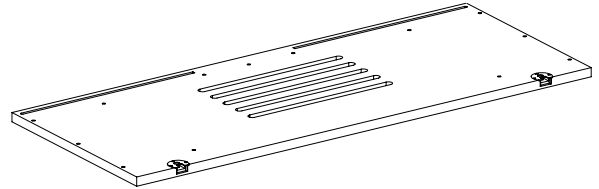
**A** x1



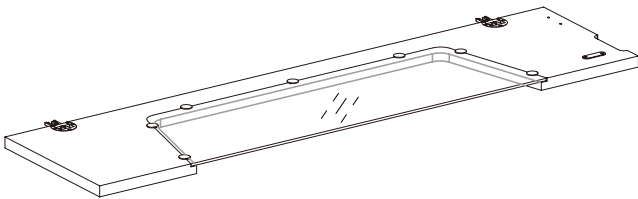
**B** x1



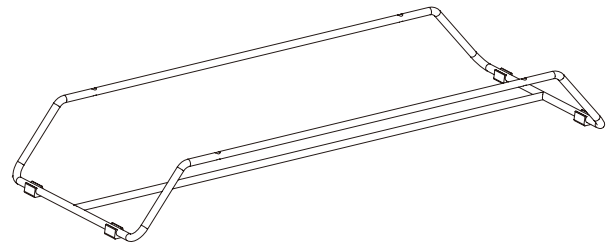
**C** x1



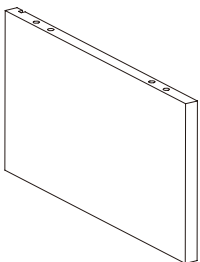
**D** x1



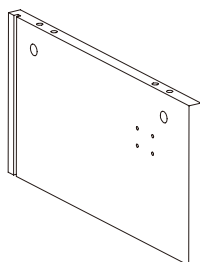
**E** x1



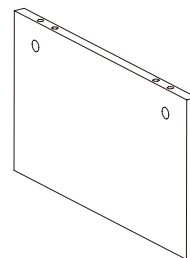
**F** x1



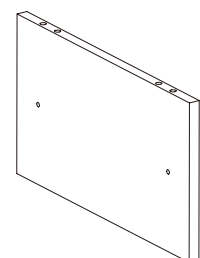
**G** x1



**H** x1



**I** x1

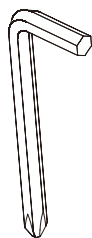


**J** x1

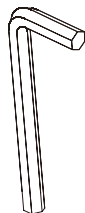
# Alpha Range

alphason

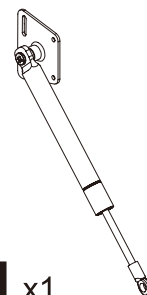
Chromium 2: CRO2-1000CB/CRO2-1200CB



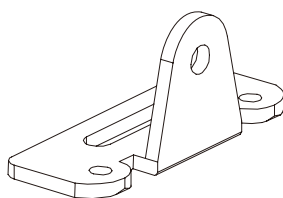
**K** x1



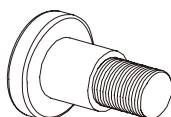
**L** x1



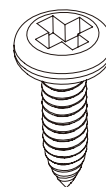
**M** x1



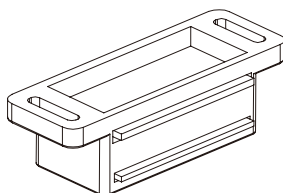
**N** x1



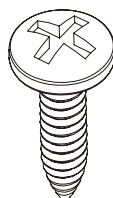
**O** x1



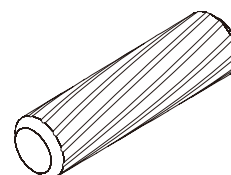
**P** x6 (3.4 x 14mm)



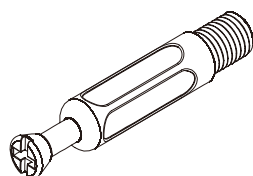
**Q** x1



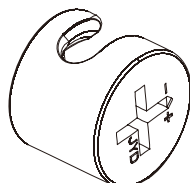
**R** x2 (3.0 x 16mm)



**S** x8



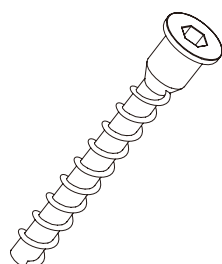
**T** x8



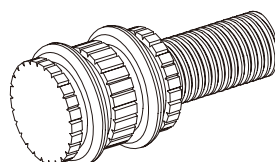
**U** x8



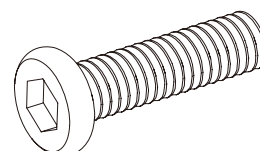
**V** x8



**W** x10



**X** x4

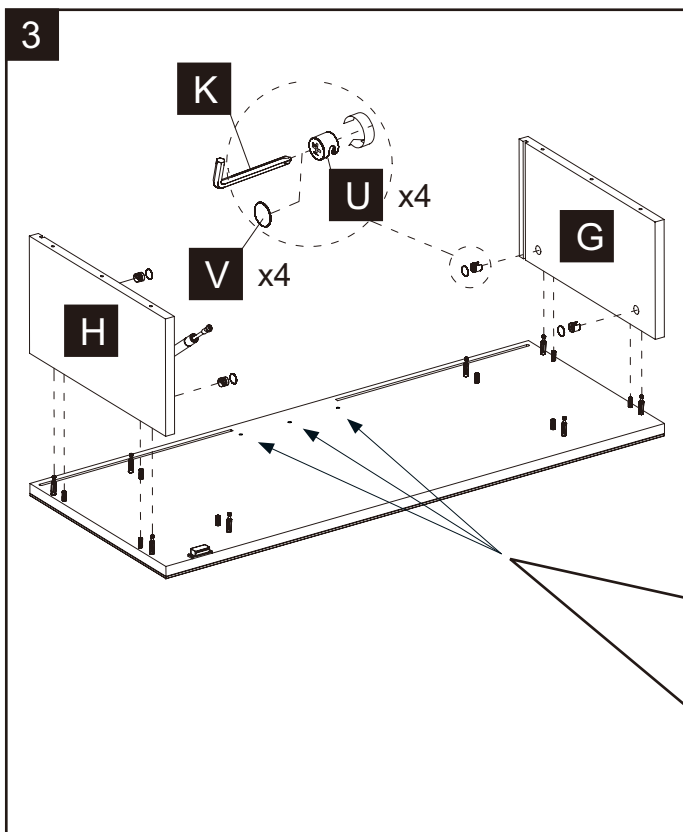
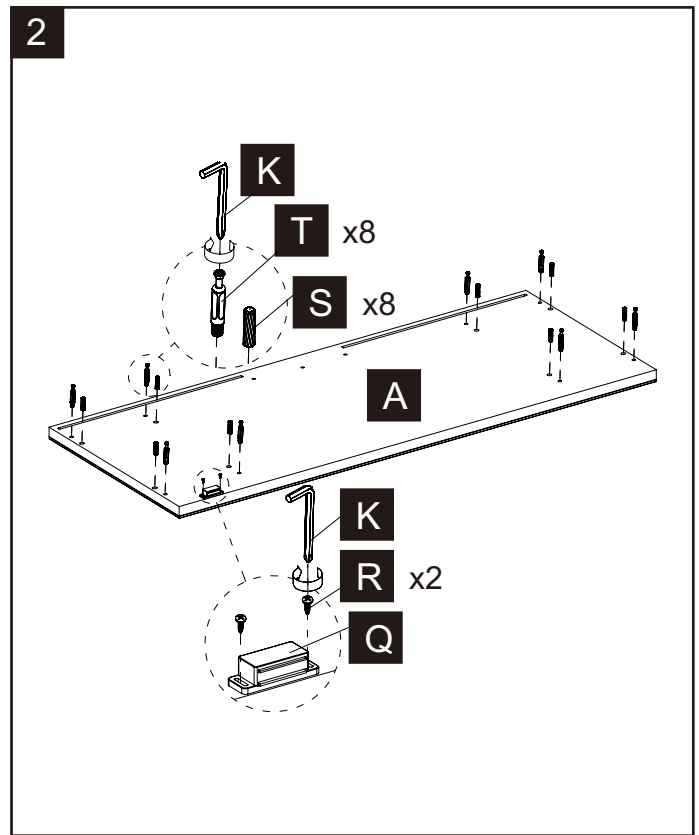
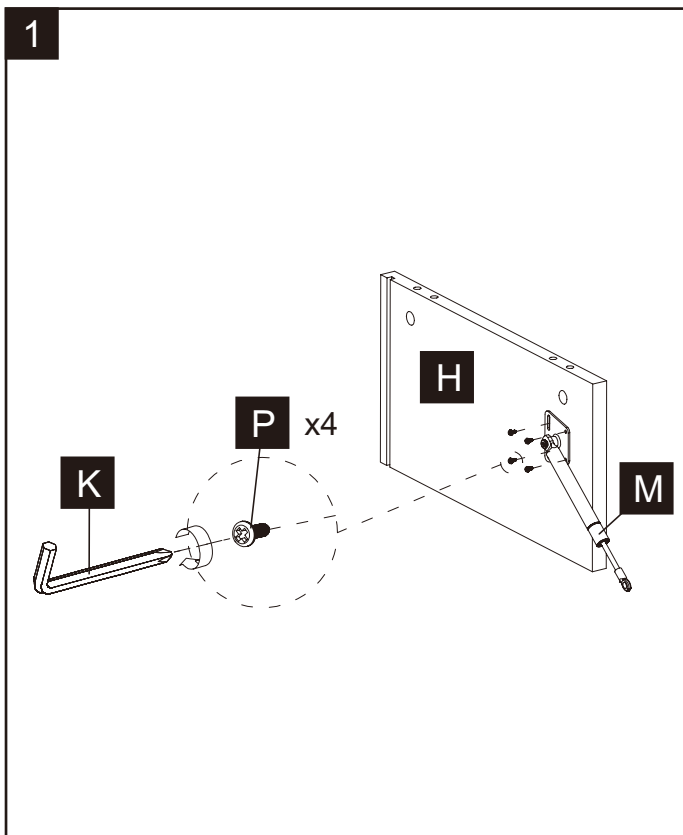


**Y** x4

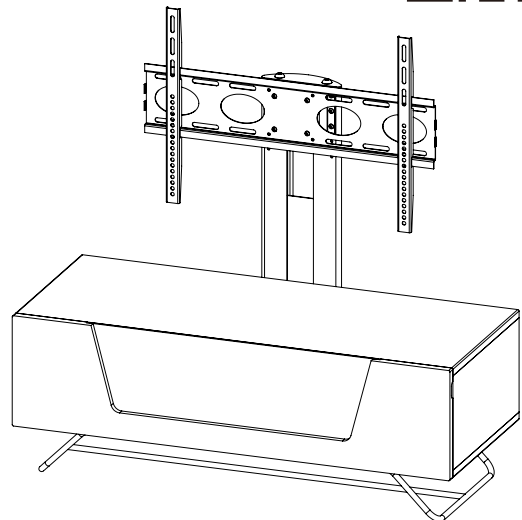
# Alpha Range

alphason

Chromium 2: CRO2-1000CB/CRO2-1200CB



3 holes in part **A** and **D**  
for attaching optional  
TV mounting bracket



Visit [www.alphasondesigns.com/cro2-tv-bracket.htm](http://www.alphasondesigns.com/cro2-tv-bracket.htm) for details



Armour Home Electronics  
Units 7 & 8, Stortford Hall Industrial Park,  
Dunmow Road, Bishops Stortford,  
Hertfordshire, UK, CM23 5GZ



[www.armourhome.co.uk](http://www.armourhome.co.uk)

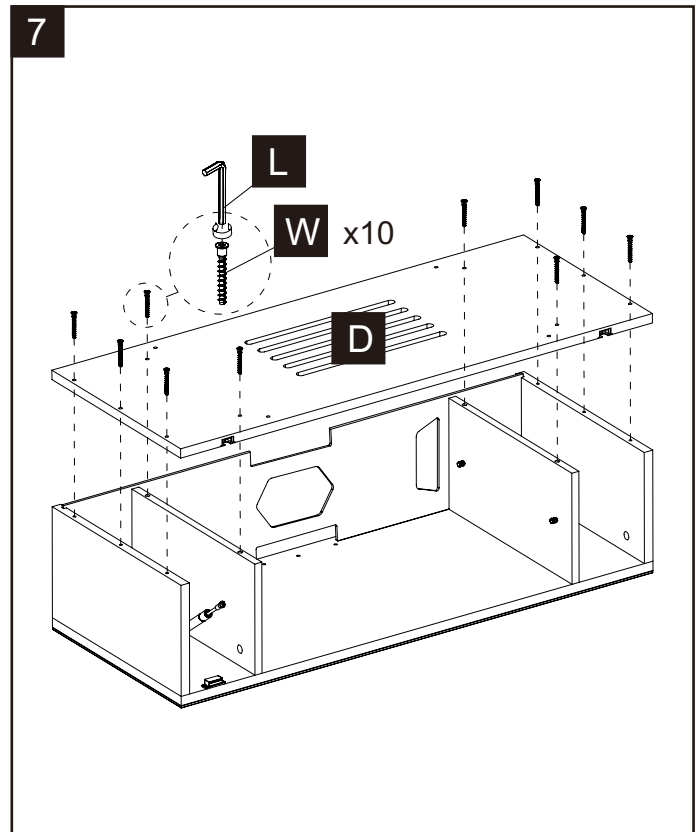
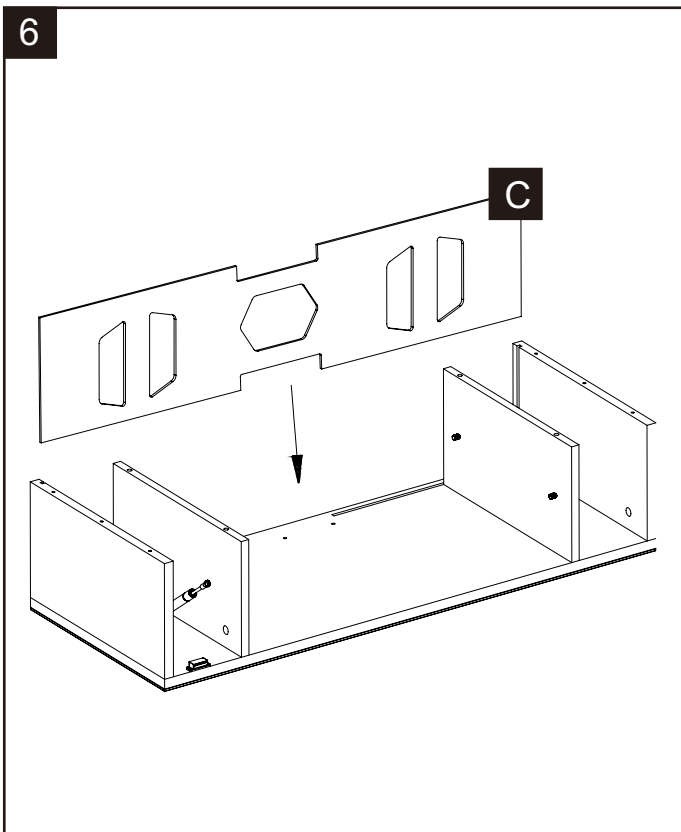
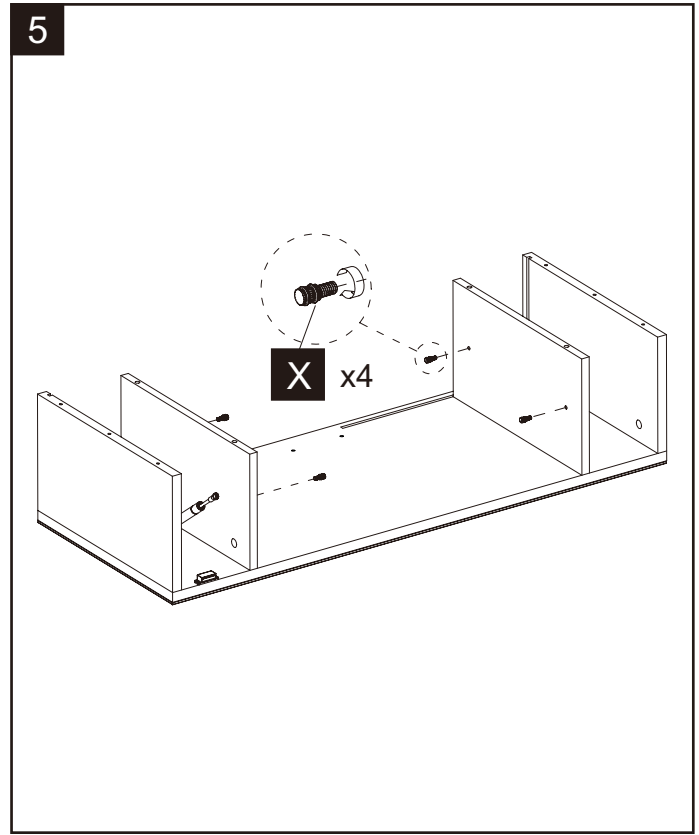
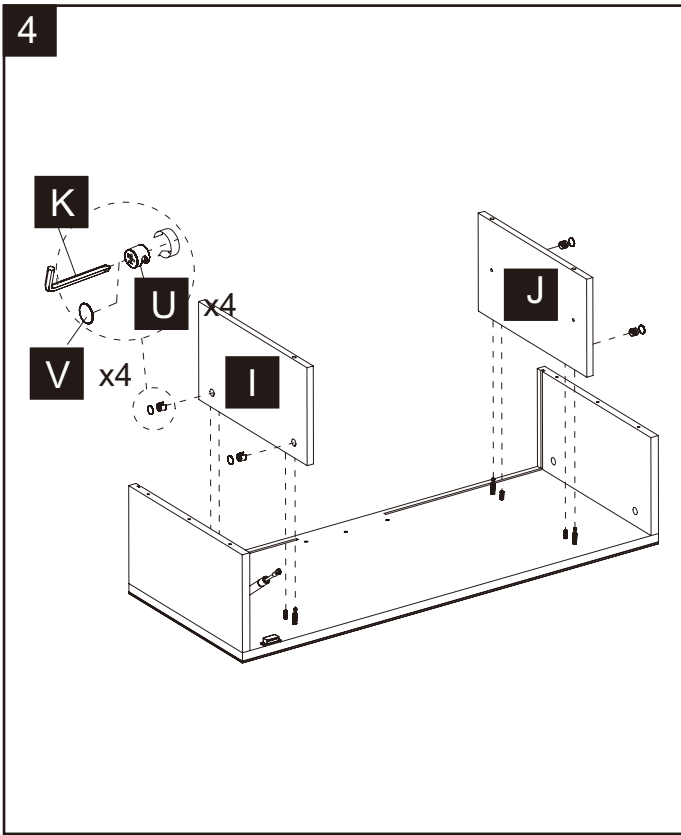


0845 130 6686

# Alpha Range

alphason

Chromium 2: CR02-1000CB/CR02-1200CB



Armour Home Electronics  
Units 7 & 8, Stortford Hall Industrial Park,  
Dunmow Road, Bishops Stortford,  
Hertfordshire, UK, CM23 5GZ



[www.armourhome.co.uk](http://www.armourhome.co.uk)

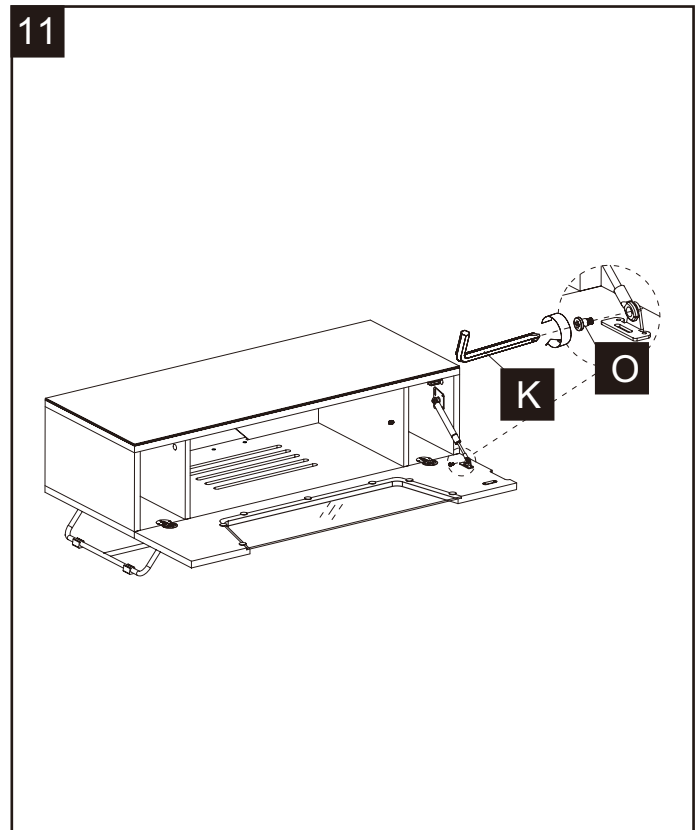
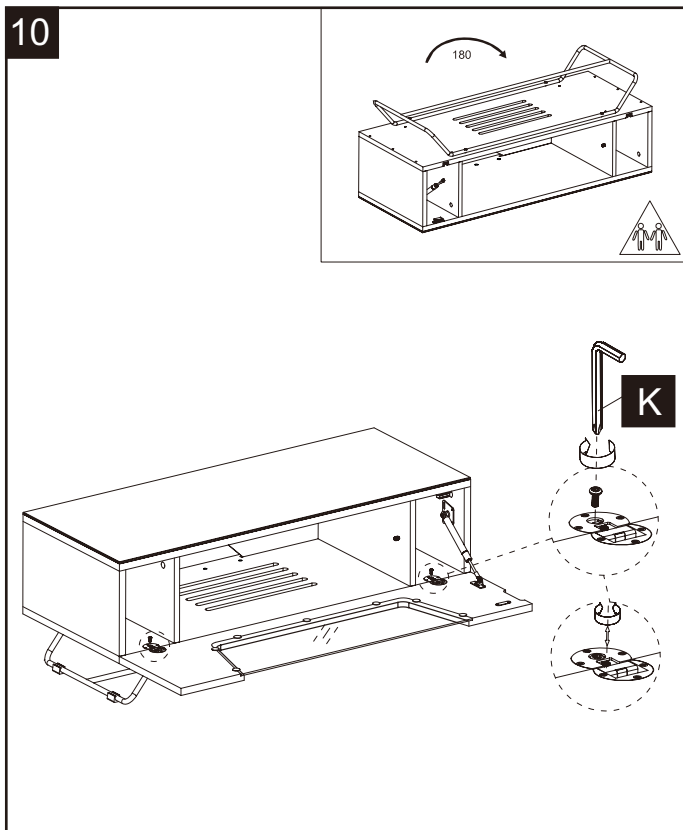
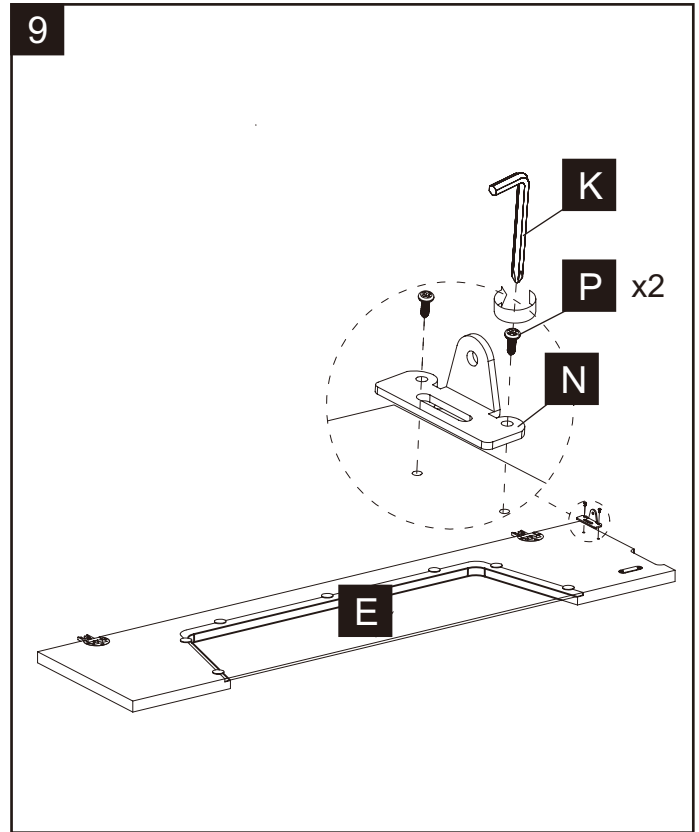
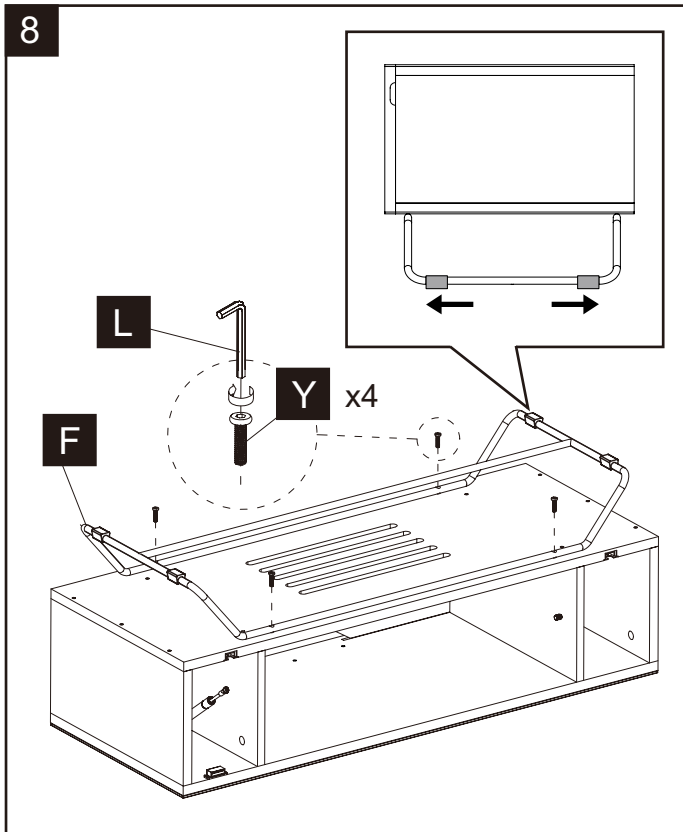


0845 130 6686

# Alpha Range

alphason

Chromium 2: CR02-1000CB/CR02-1200CB



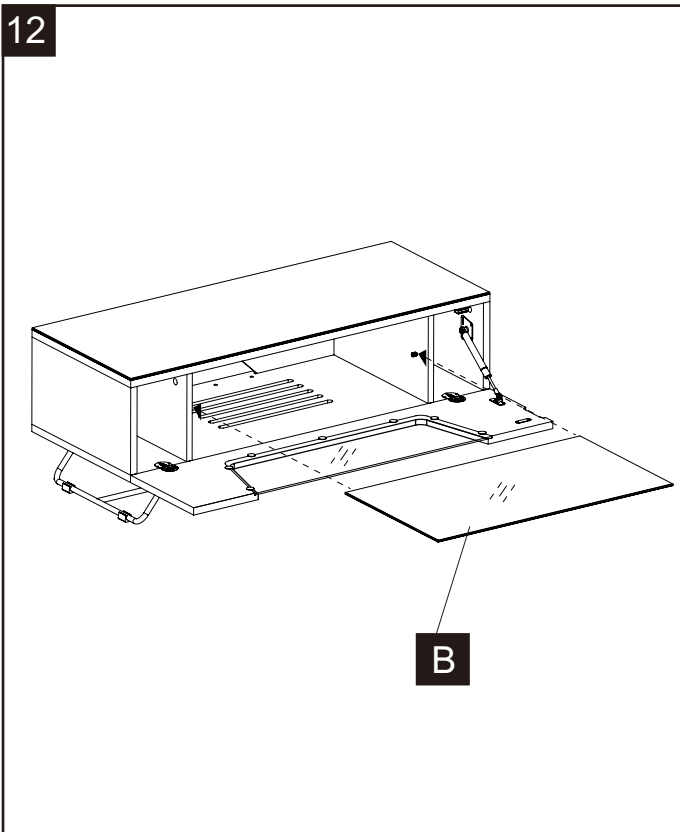


# Alpha Range

alphason

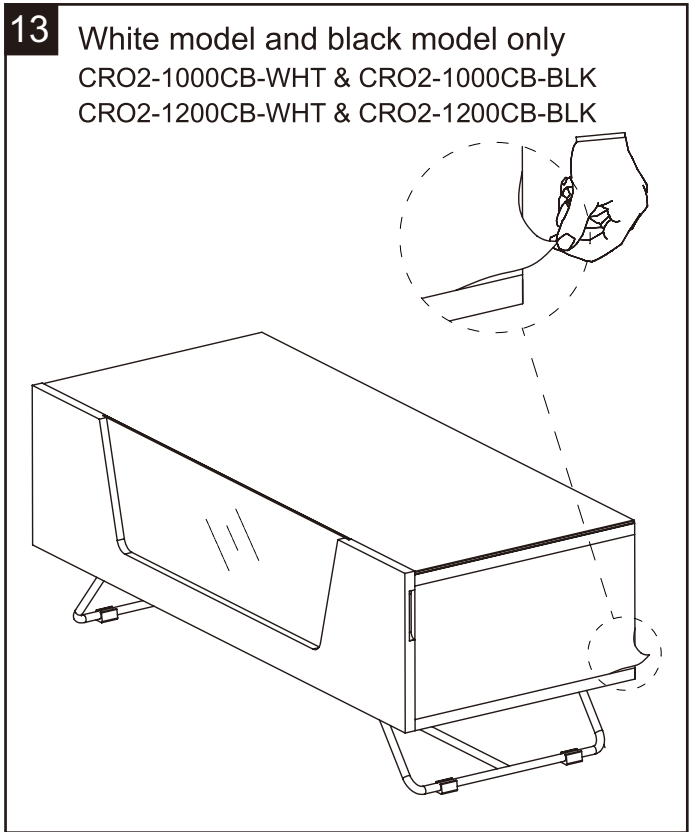
## Chromium 2: CRO2-1000CB/CRO2-1200CB

12

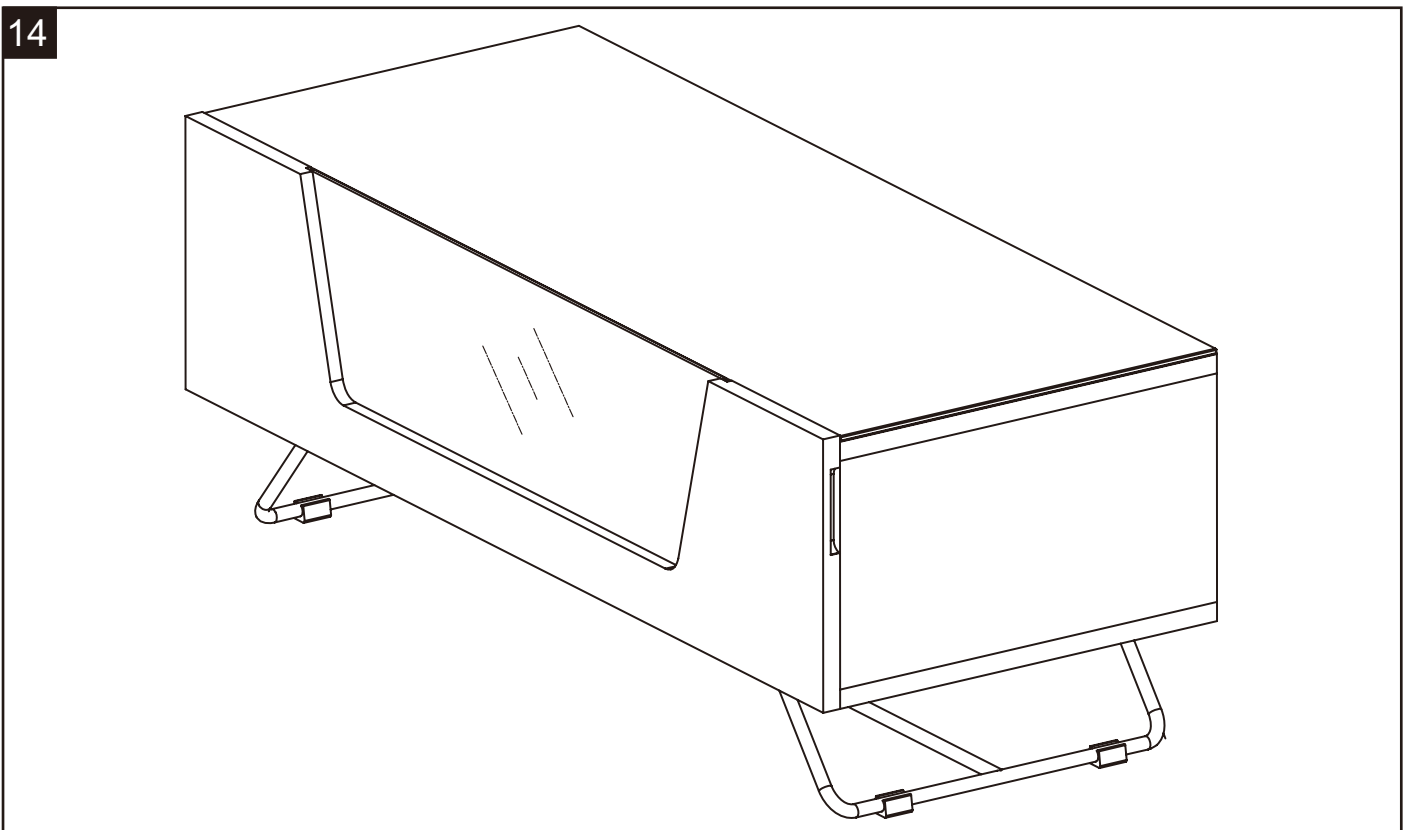


13

White model and black model only  
CRO2-1000CB-WHT & CRO2-1000CB-BLK  
CRO2-1200CB-WHT & CRO2-1200CB-BLK



14



Armour Home Electronics  
Units 7 & 8, Stortford Hall Industrial Park,  
Dunmow Road, Bishops Stortford,  
Hertfordshire, UK, CM23 5GZ



[www.armourhome.co.uk](http://www.armourhome.co.uk)



0845 130 6686