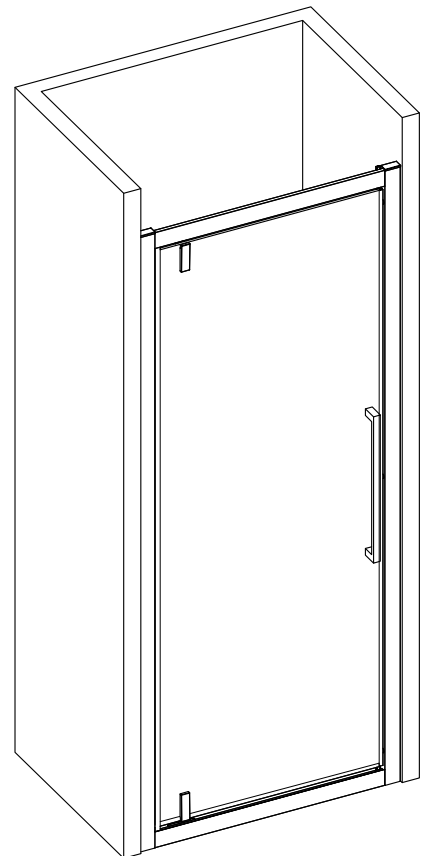
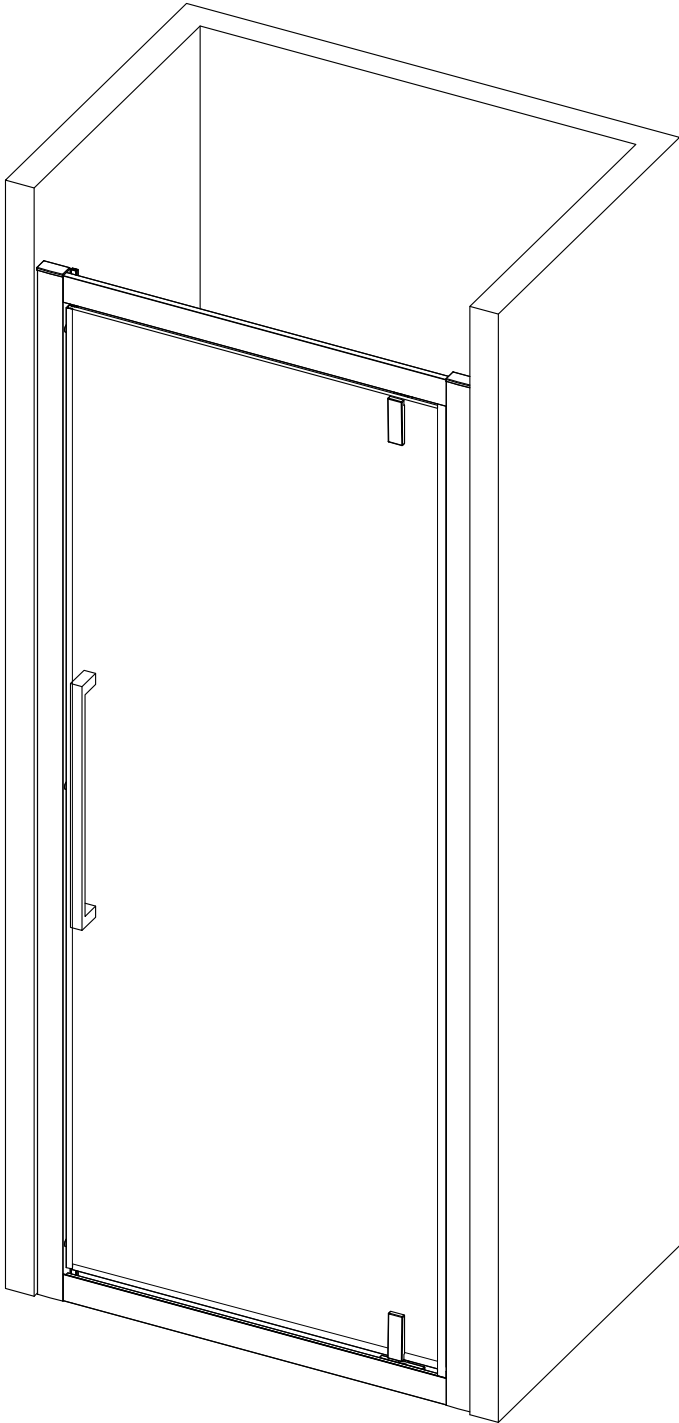
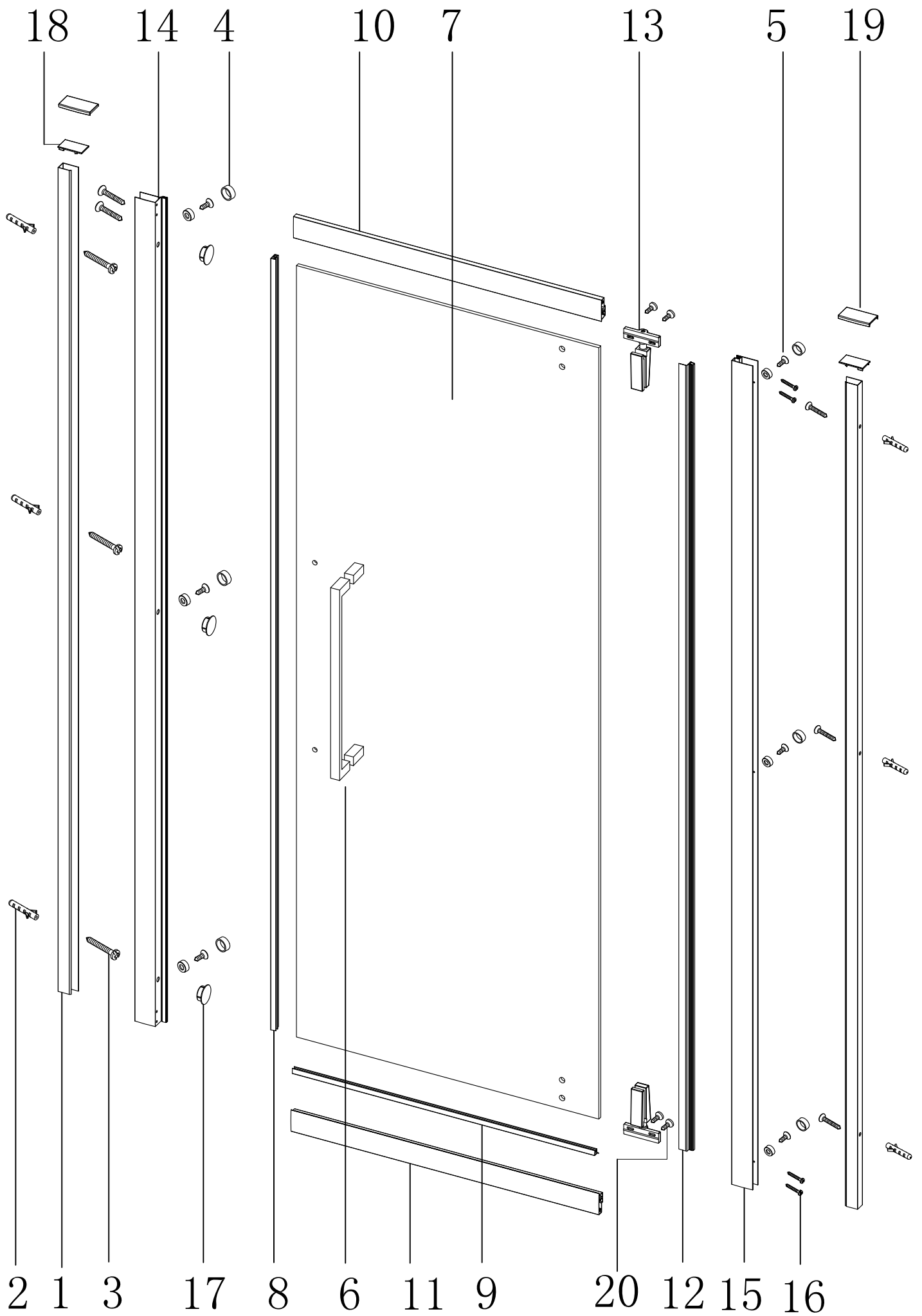
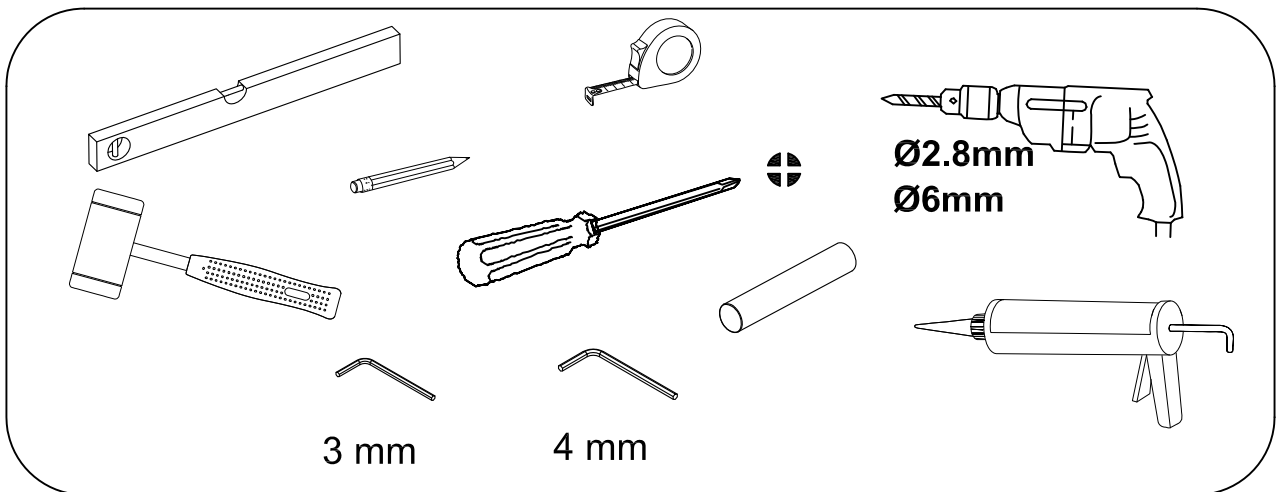
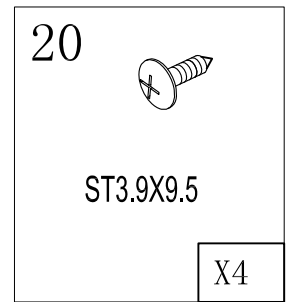
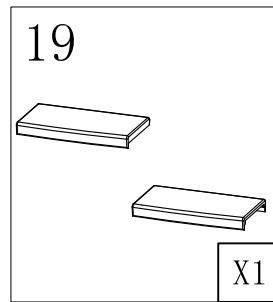
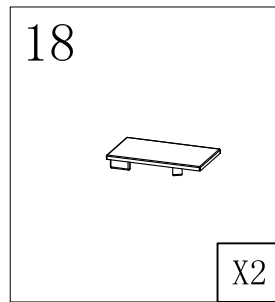
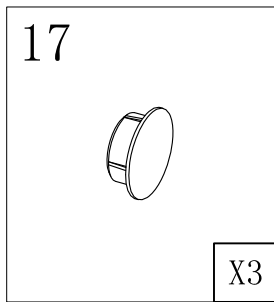
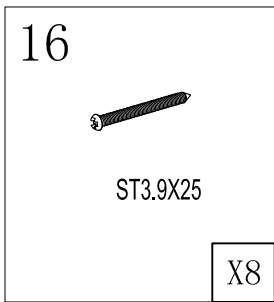
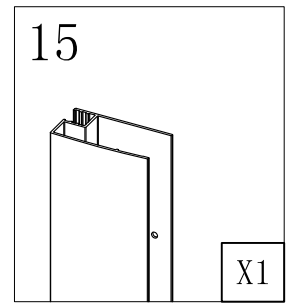
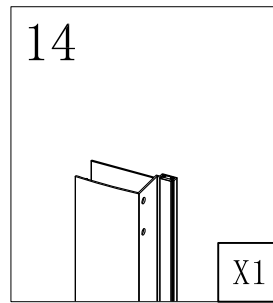
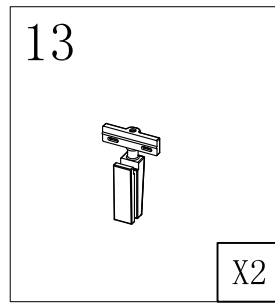
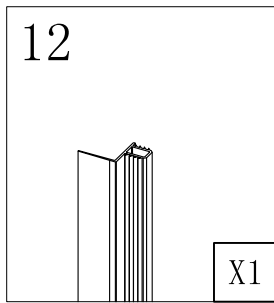
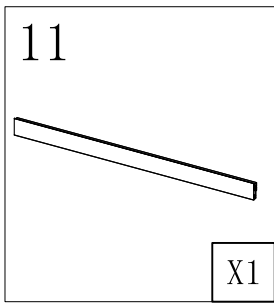
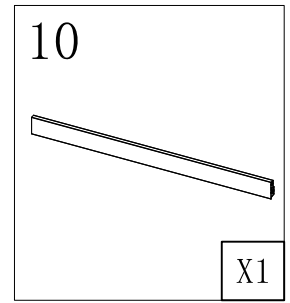
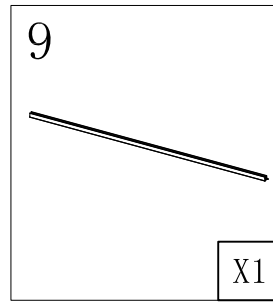
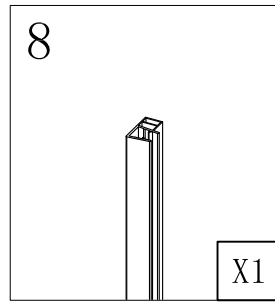
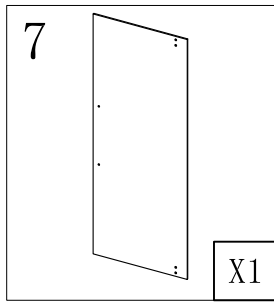
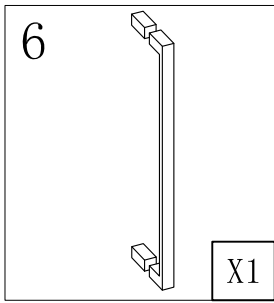
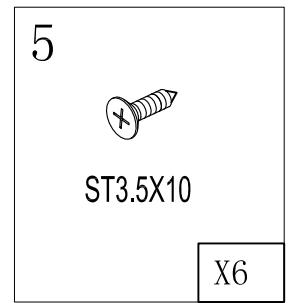
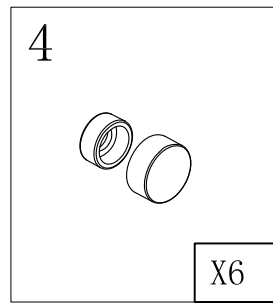
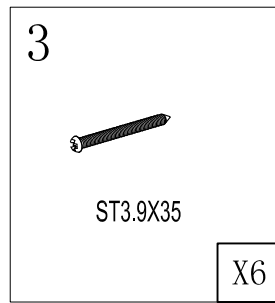
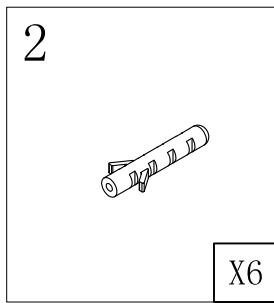
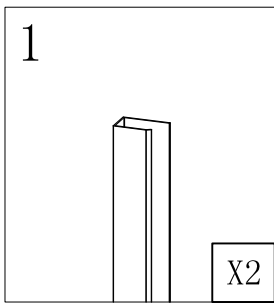
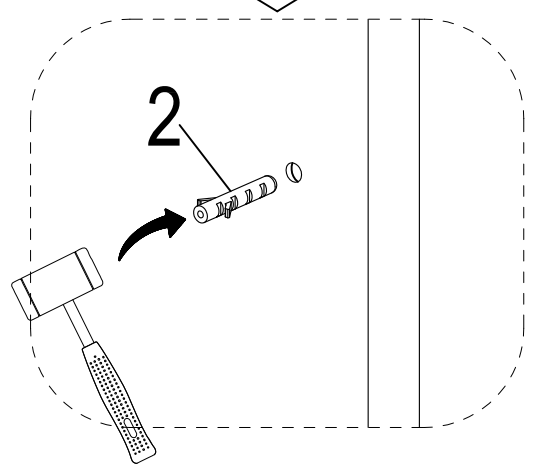
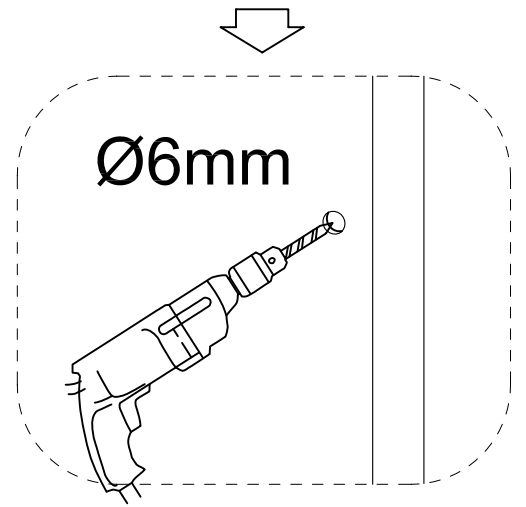
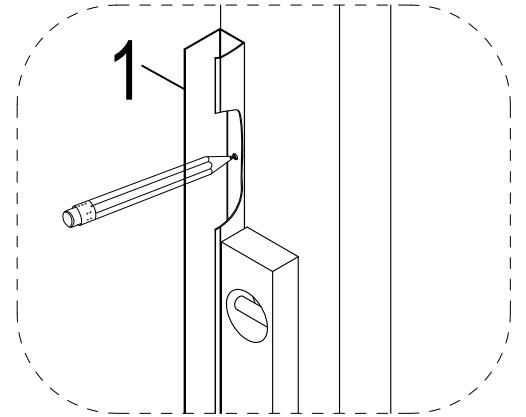
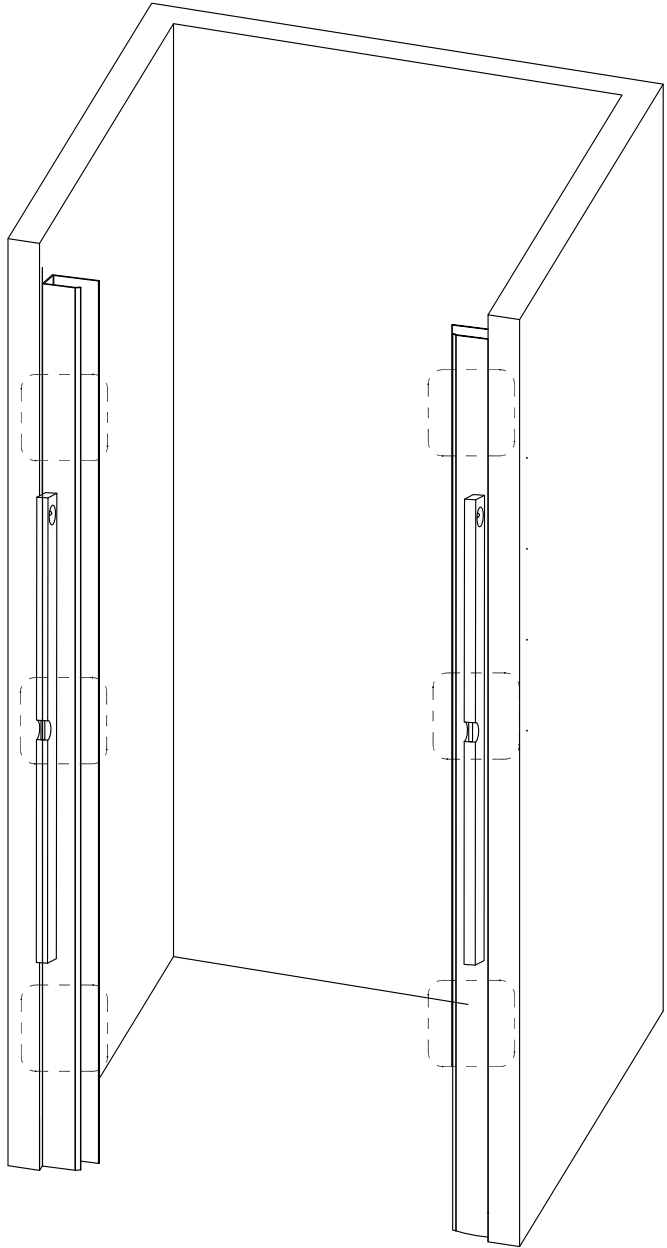
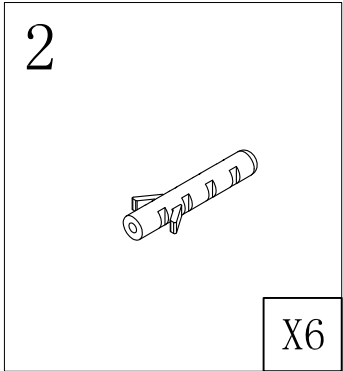
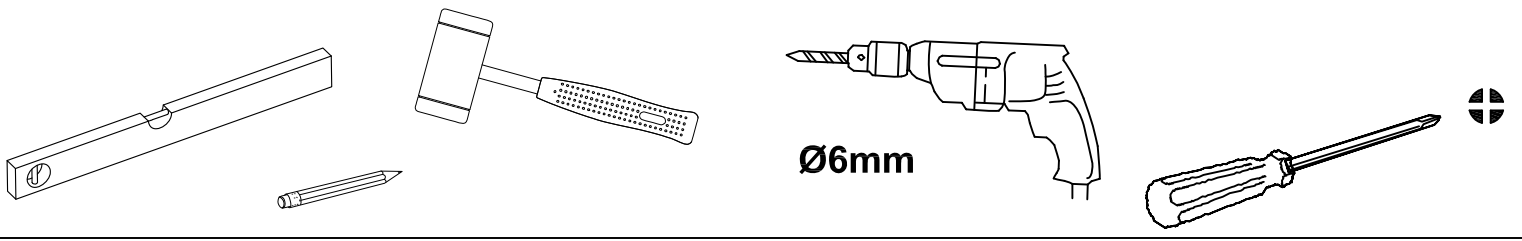


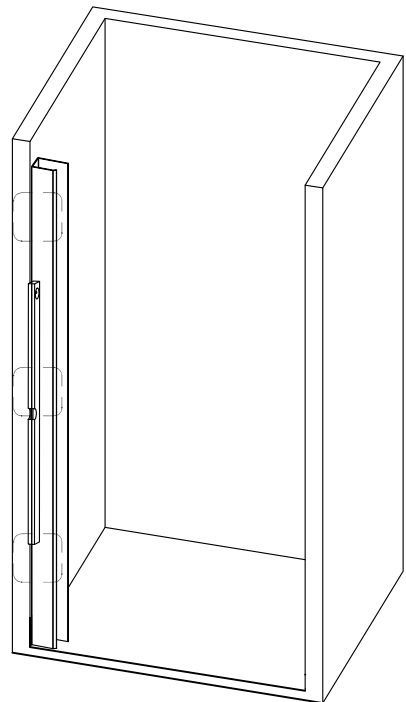
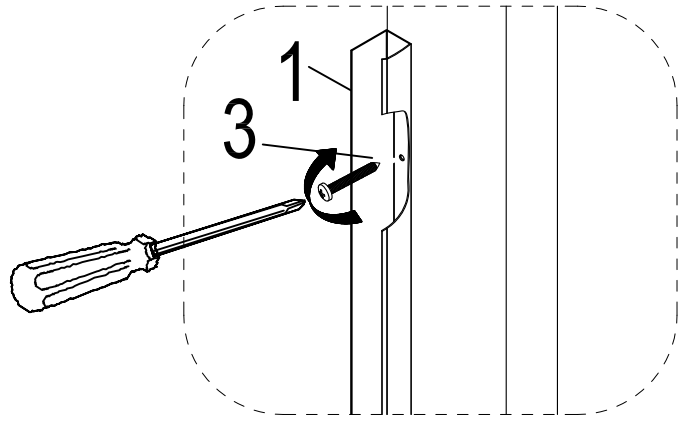
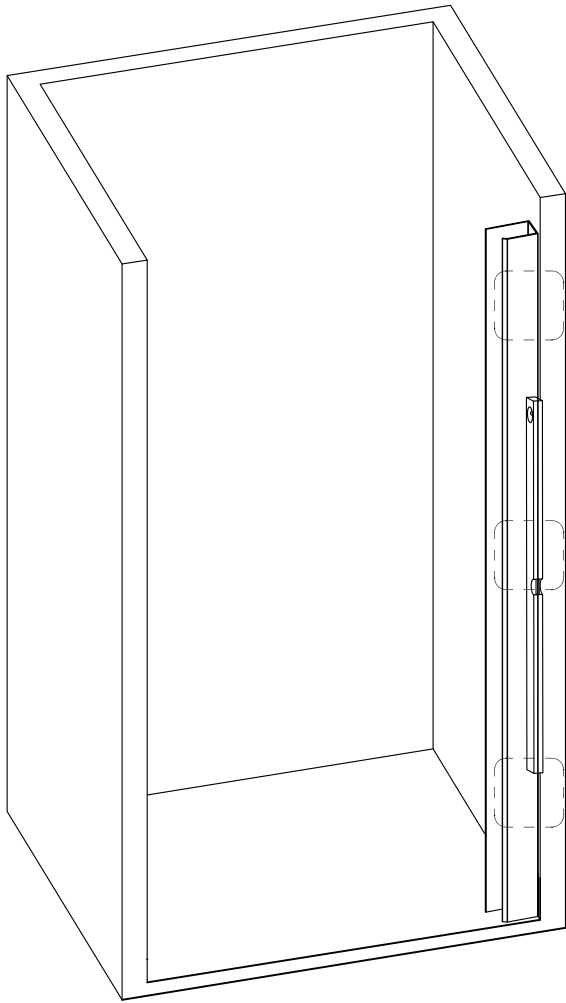
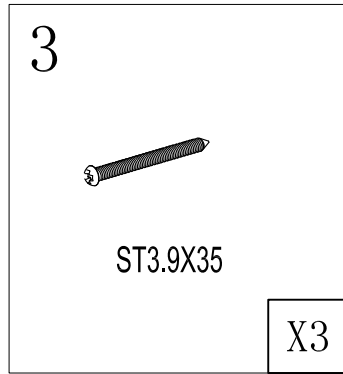
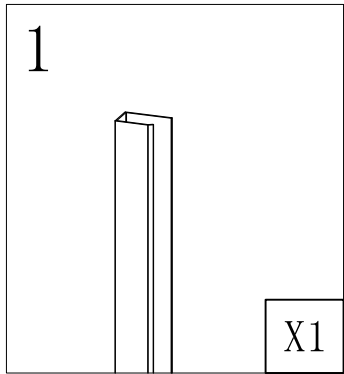
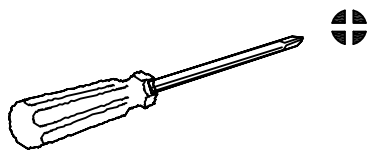
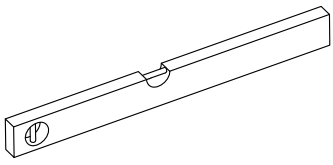
SEPD768
SEDP9808

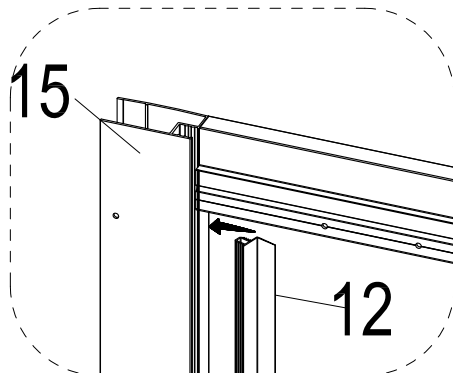
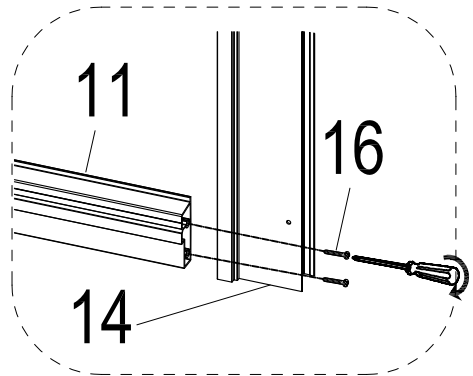
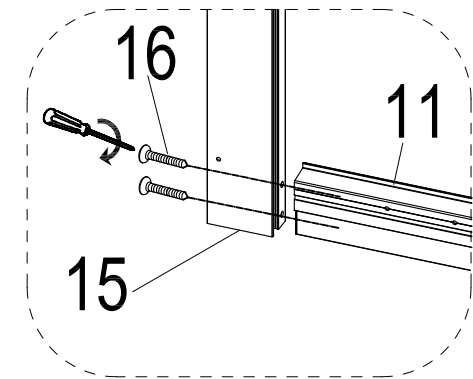
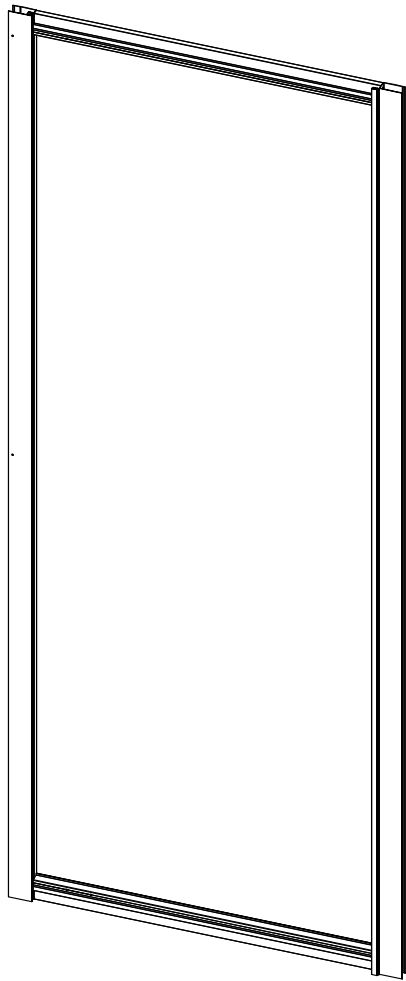
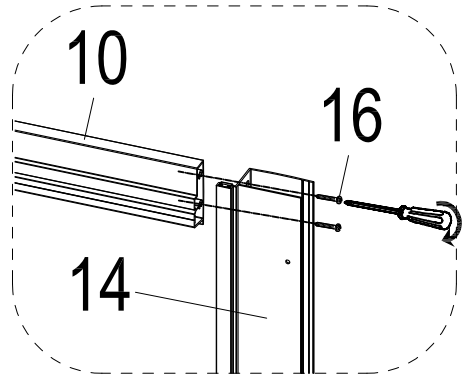
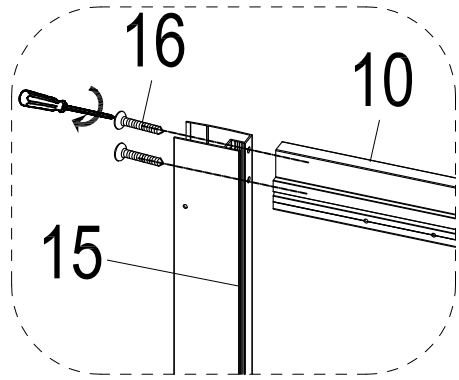
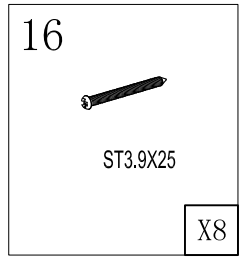
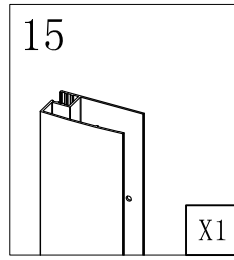
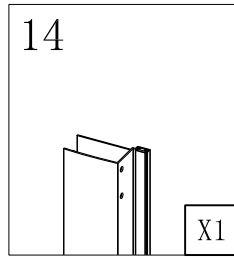
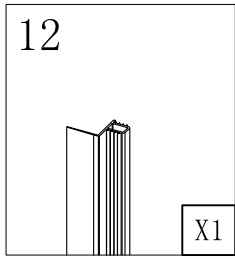
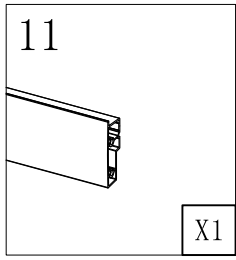
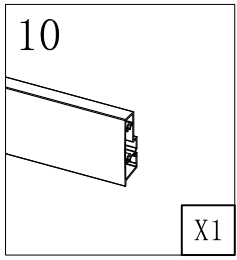
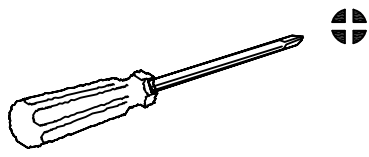


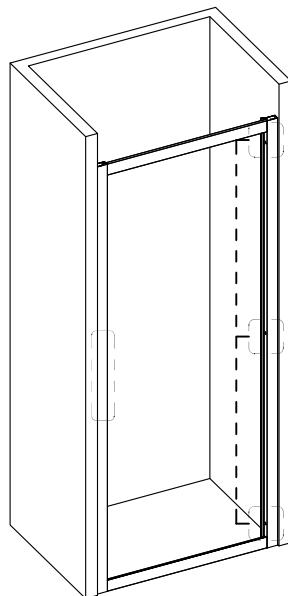
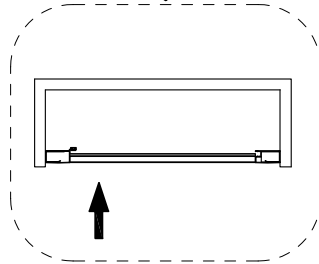
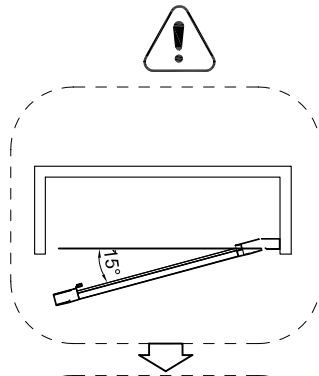
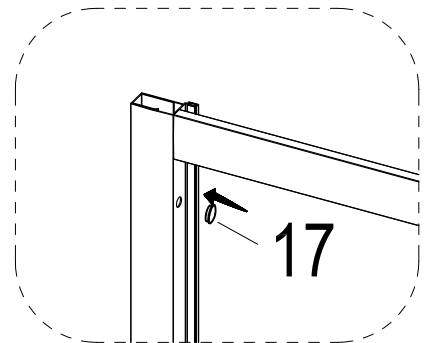
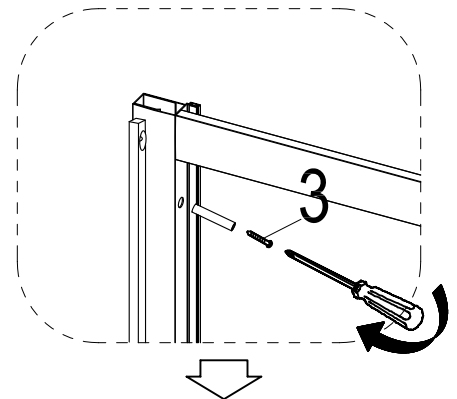
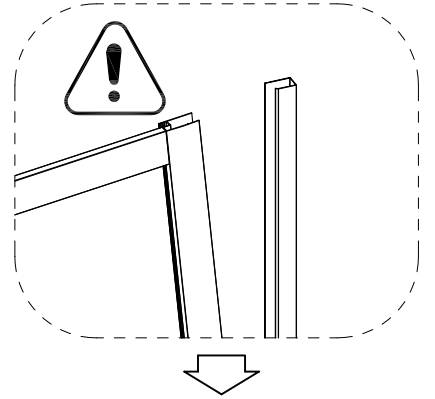
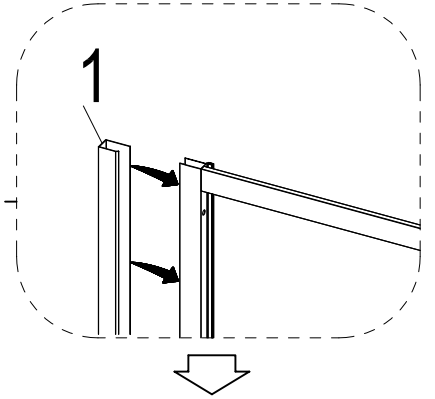
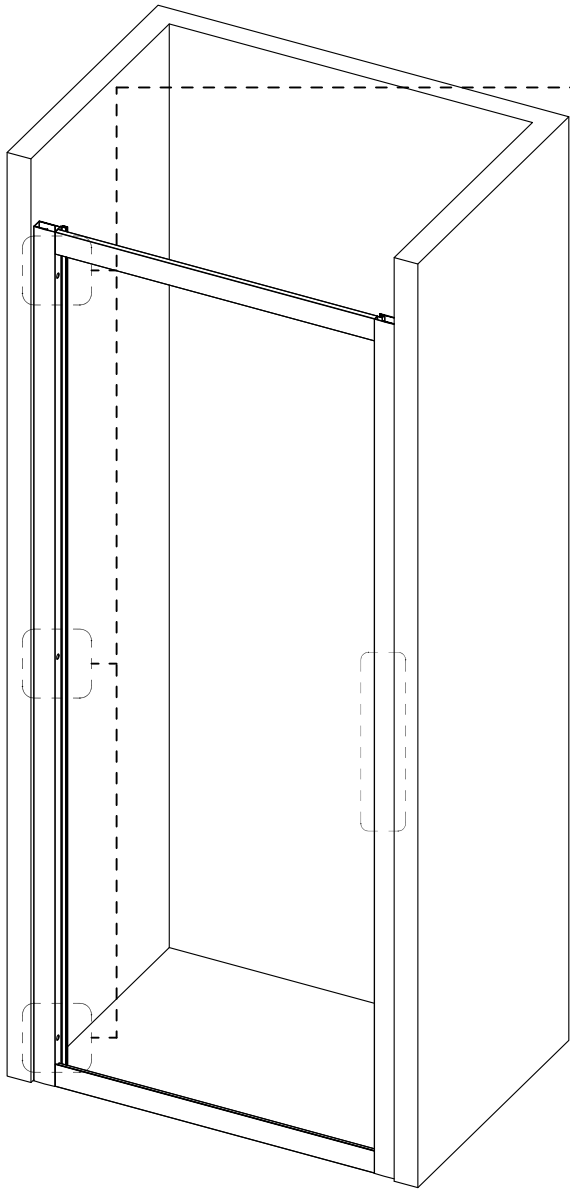
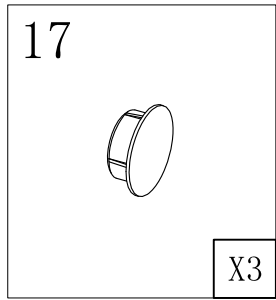
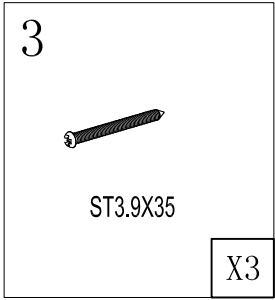
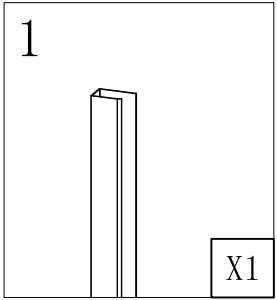
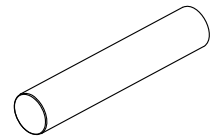
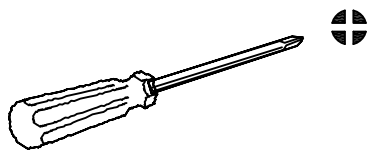
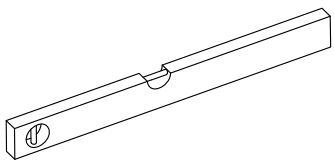


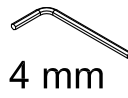
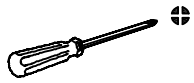




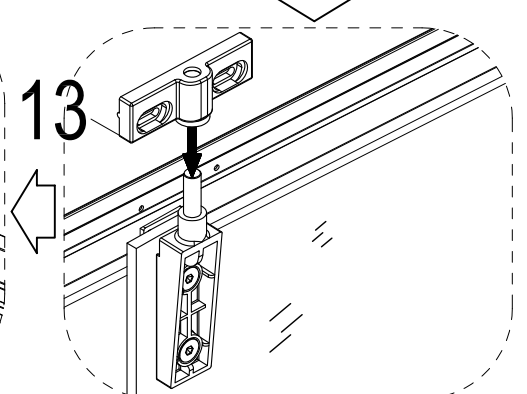
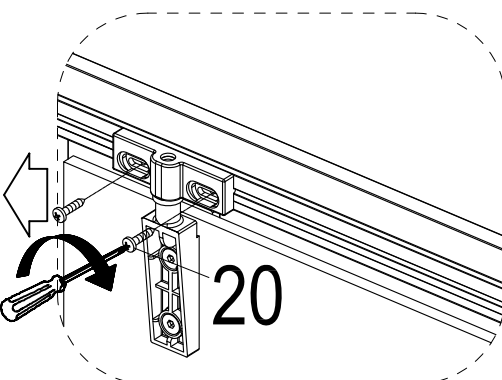
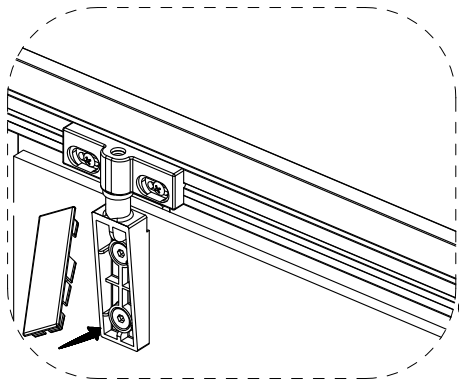
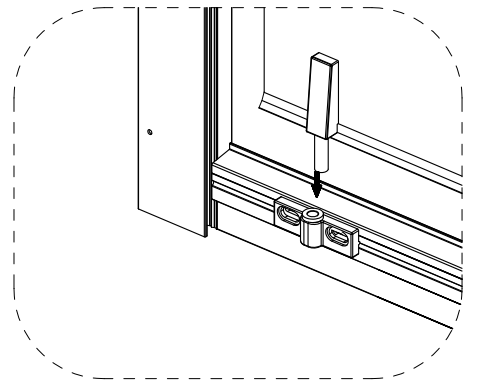
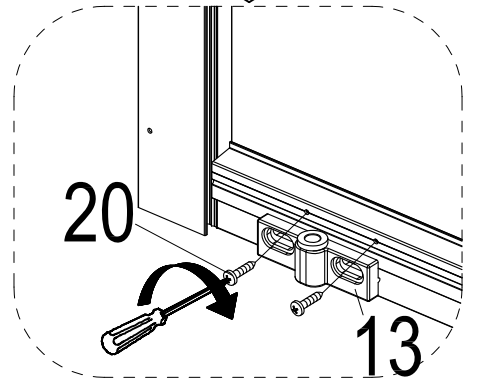
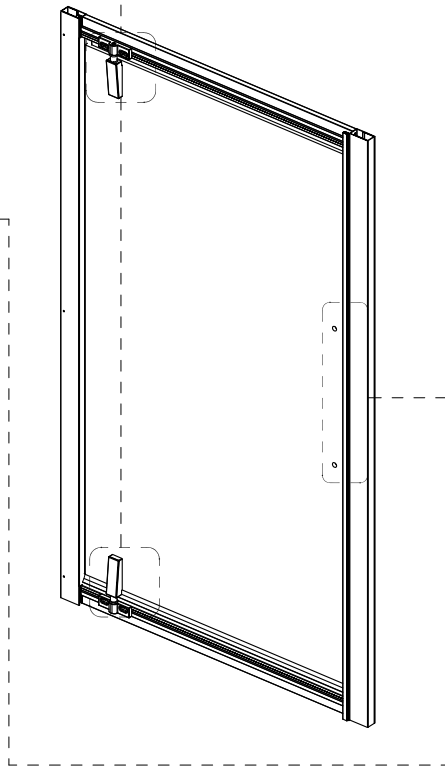
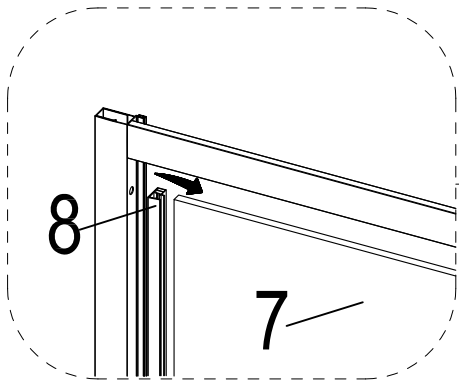
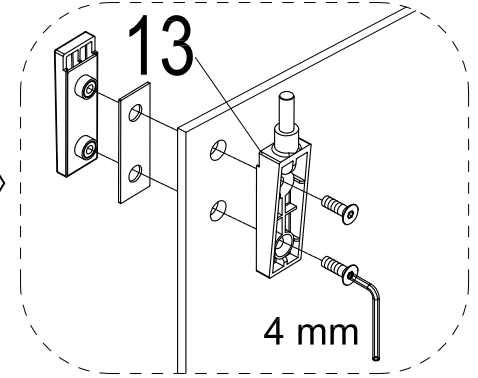
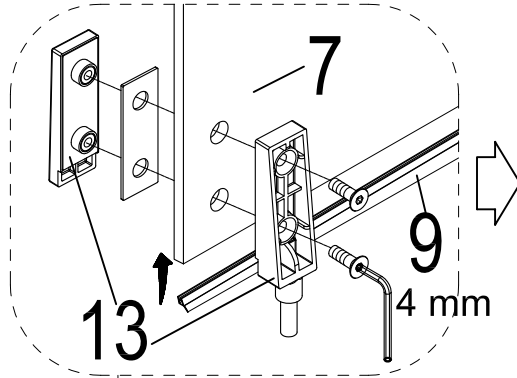
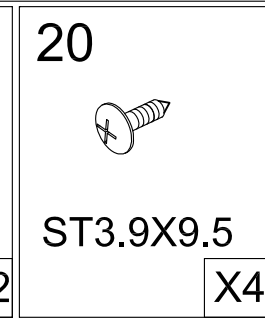
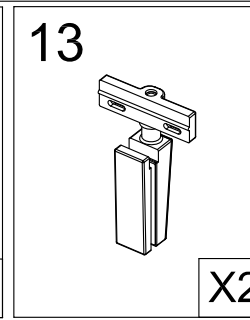
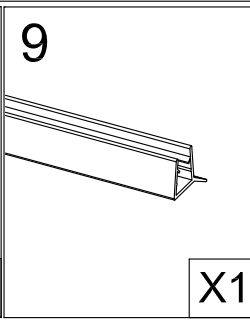
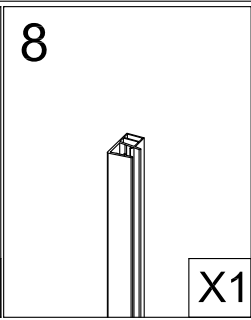
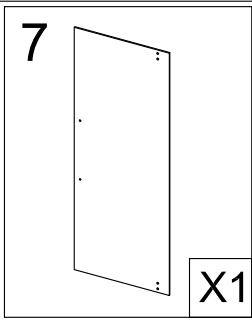




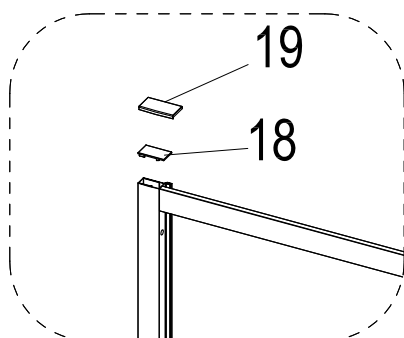
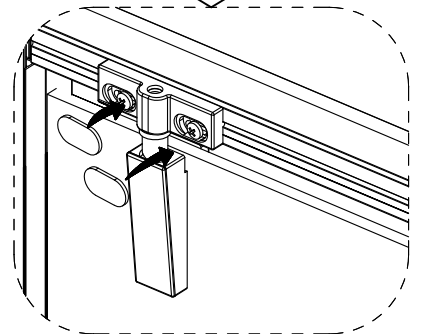
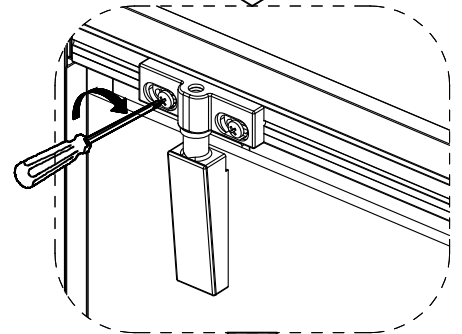
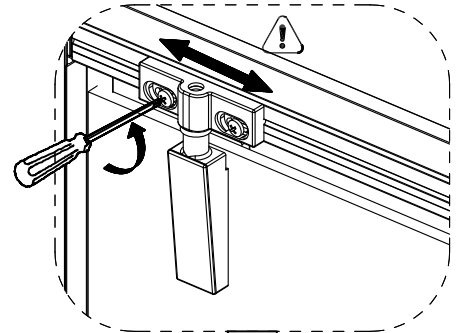
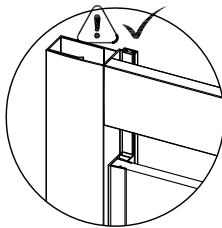
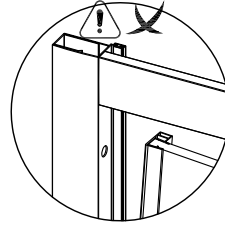
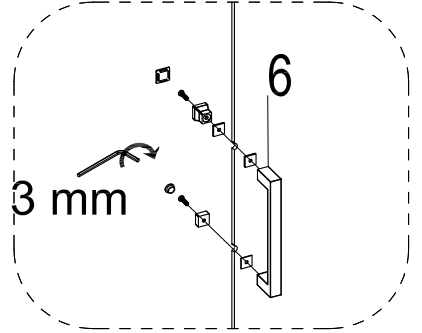
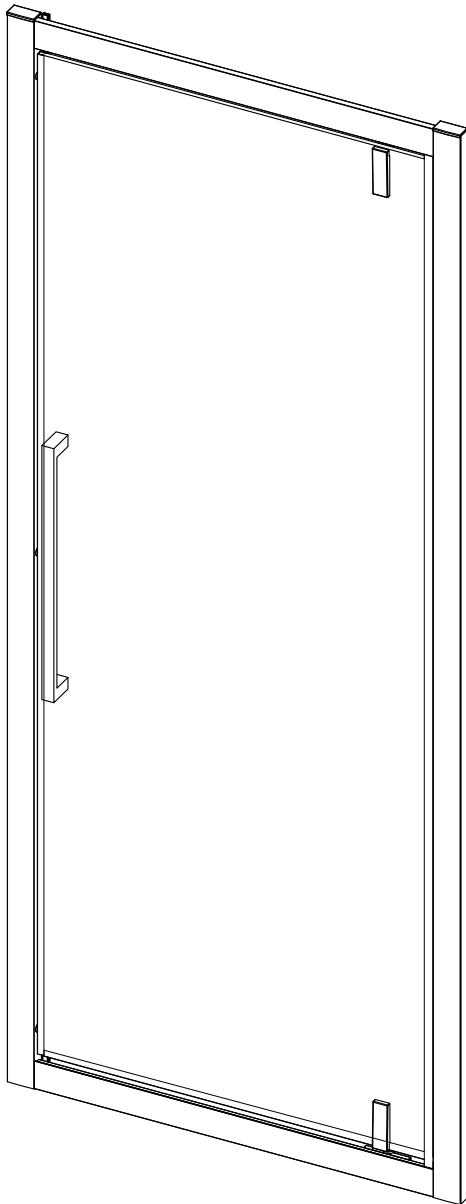
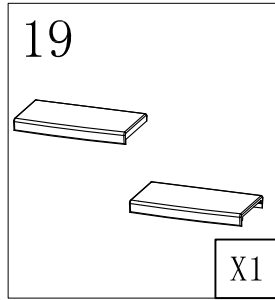
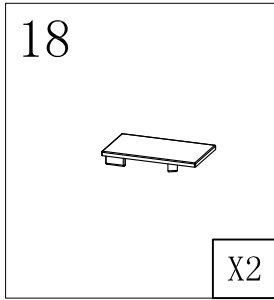
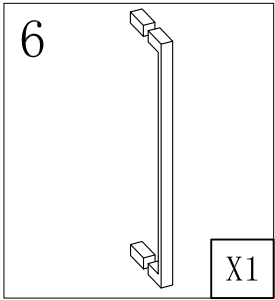
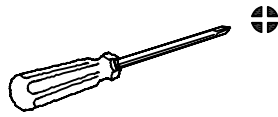


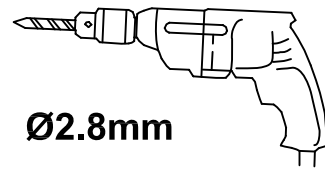
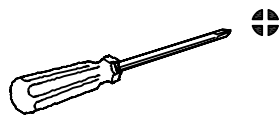


4 mm



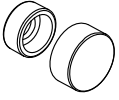
3 mm





Ø2.8mm

4



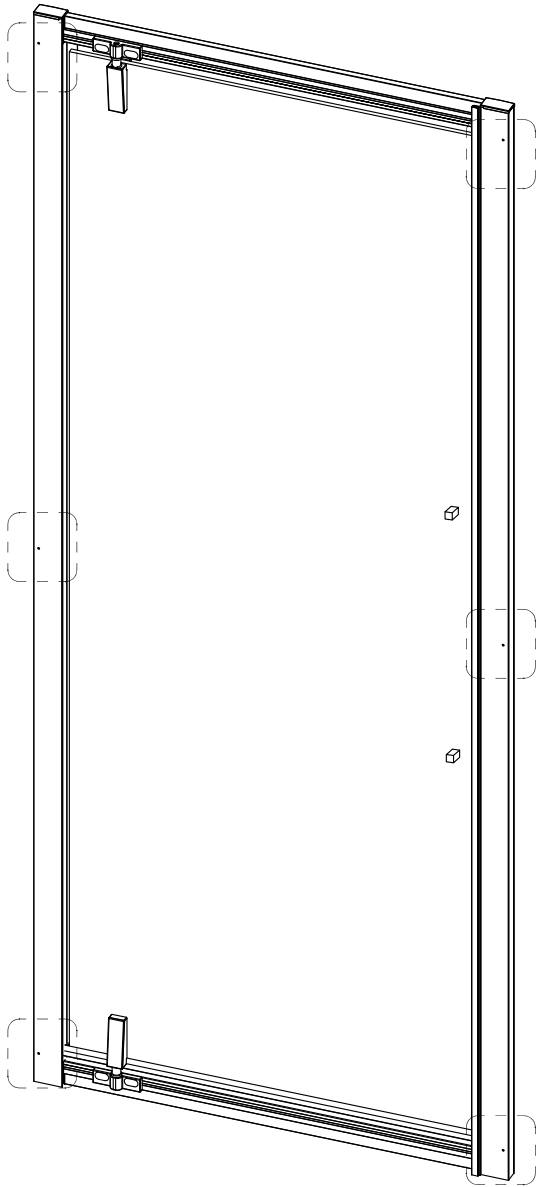
X6

5



ST3.5X10

X6



Ø2.8mm

